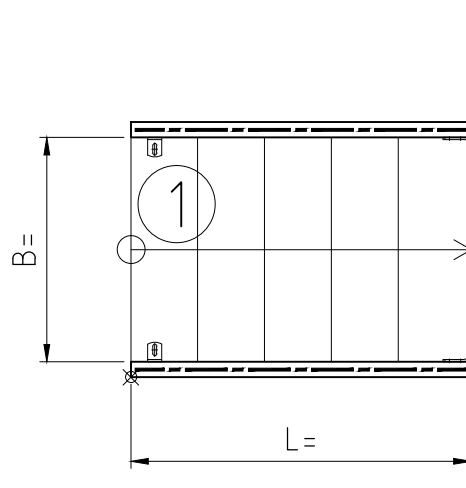
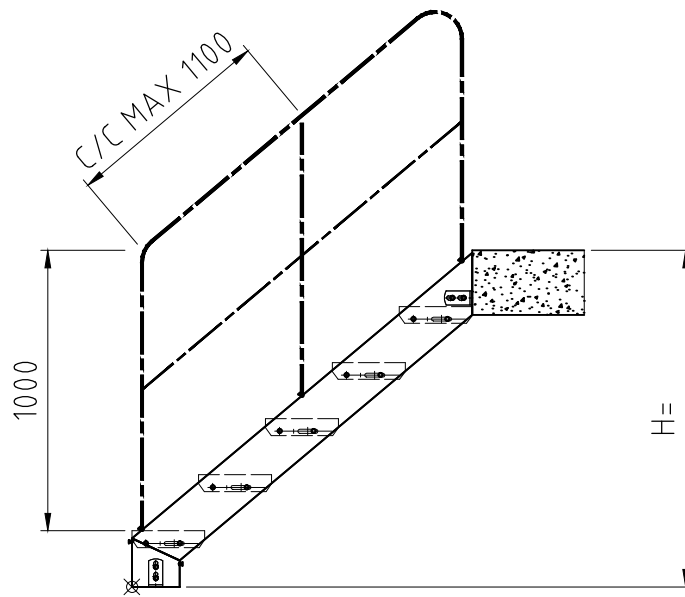


Ändr.not	Ändring	ÄM-nr	Datum	Inf.
----------	---------	-------	-------	------



BOLTE TIL VÆG, DÆK OG GULV MEDLEVERES IKKE
PROJEKT: ANTAL:

WELAND TRIN TYPE:

GELÆNDERHØJDE I LØB: 1000 MM.

HÅNDLISTE: Ø42 KNÆLISTE: Ø27

VANGER: WUC 170

ALT MATERIALE: VARMFORZINKES IHT. DS/ISO 1461

KØBER:

Det-nr	Ant	Benämning	Material	Mod-nr Ämne Dimension	Anm		
Konstr			Stand	Godk	Skala	Ersätter	Ersatt av
					1:25	Register nr	Dat.
						Rit-nr	Rev
 Industrivägen 1 523 90 ULRICEHAMN Växel: 0321-261 60 Fax: 0321-167 10					LIGELØBSTRAPPE		