

WELAND

LAGERVARER

Til hurtig levering.
Faste stiger, lejdere, rækværker, trin og riste.
Maj 2024







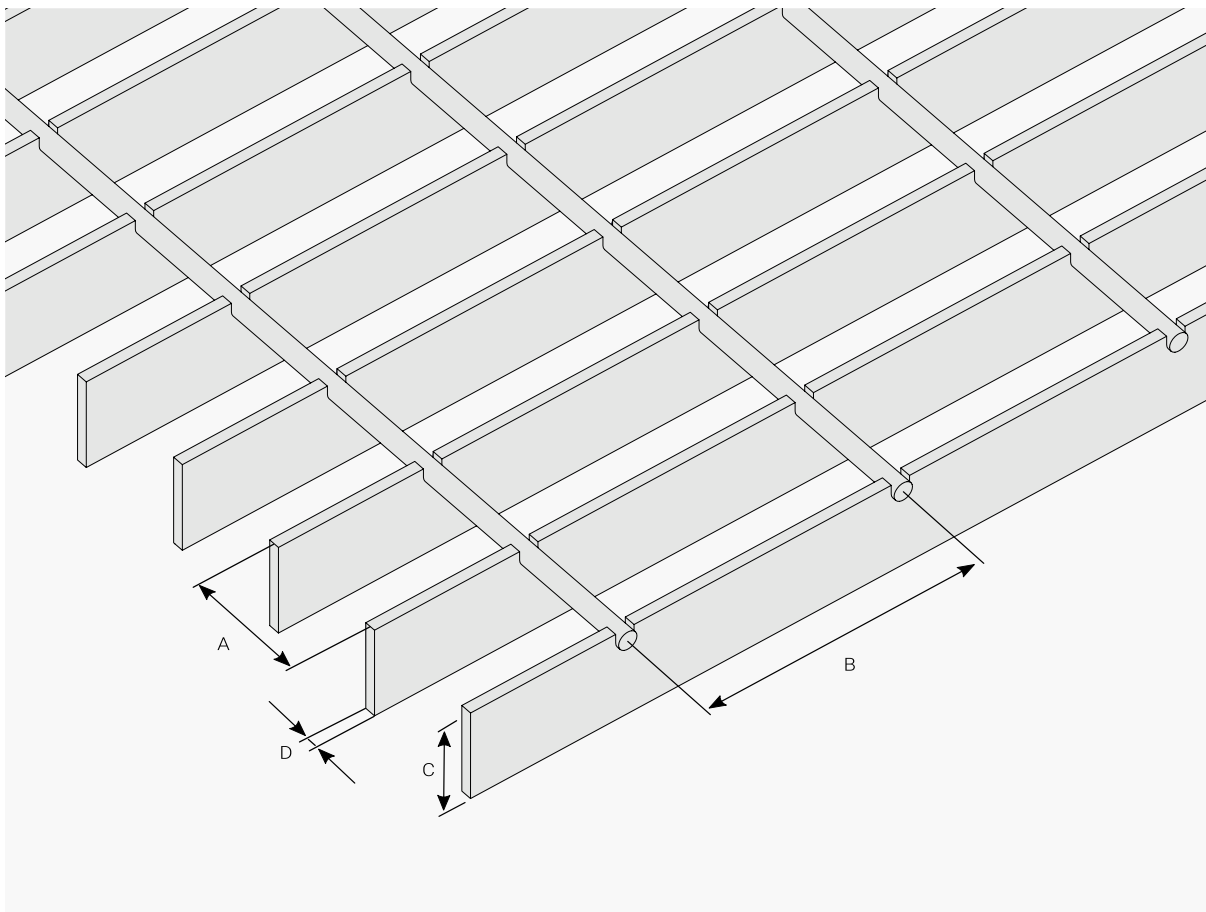
HURTIG FORSENDELSE

Med en bæredygtig, langsigtet og tryk produktion leverer vi produkter af høj kvalitet til afhentning - eller til hurtig forsendelse.

I denne brochure finder du et udvalg af vores lagerførte produkter i varmforzinket udførelse iht. DS/EN ISO 1461.

Ristemåtter s.5 | Gangriste H6 s.6 | Lagerførte Gangriste H6 s.7 | Gangriste N6 s.8
Rammer s.9 | Entreriste på ben s.9 | Lagerførte køreriste, spændvidde s.10-11
Fastgørelsesbeslag s.12-13 | Trin og hulplanker s.14-18 | Skridsikringslister s.19 | WUC-profiler s.20
Gelændere s.22-31 | Facadestiger s.32-35 | Brystningsbroer s.36-37





Lagerført i Taastrup

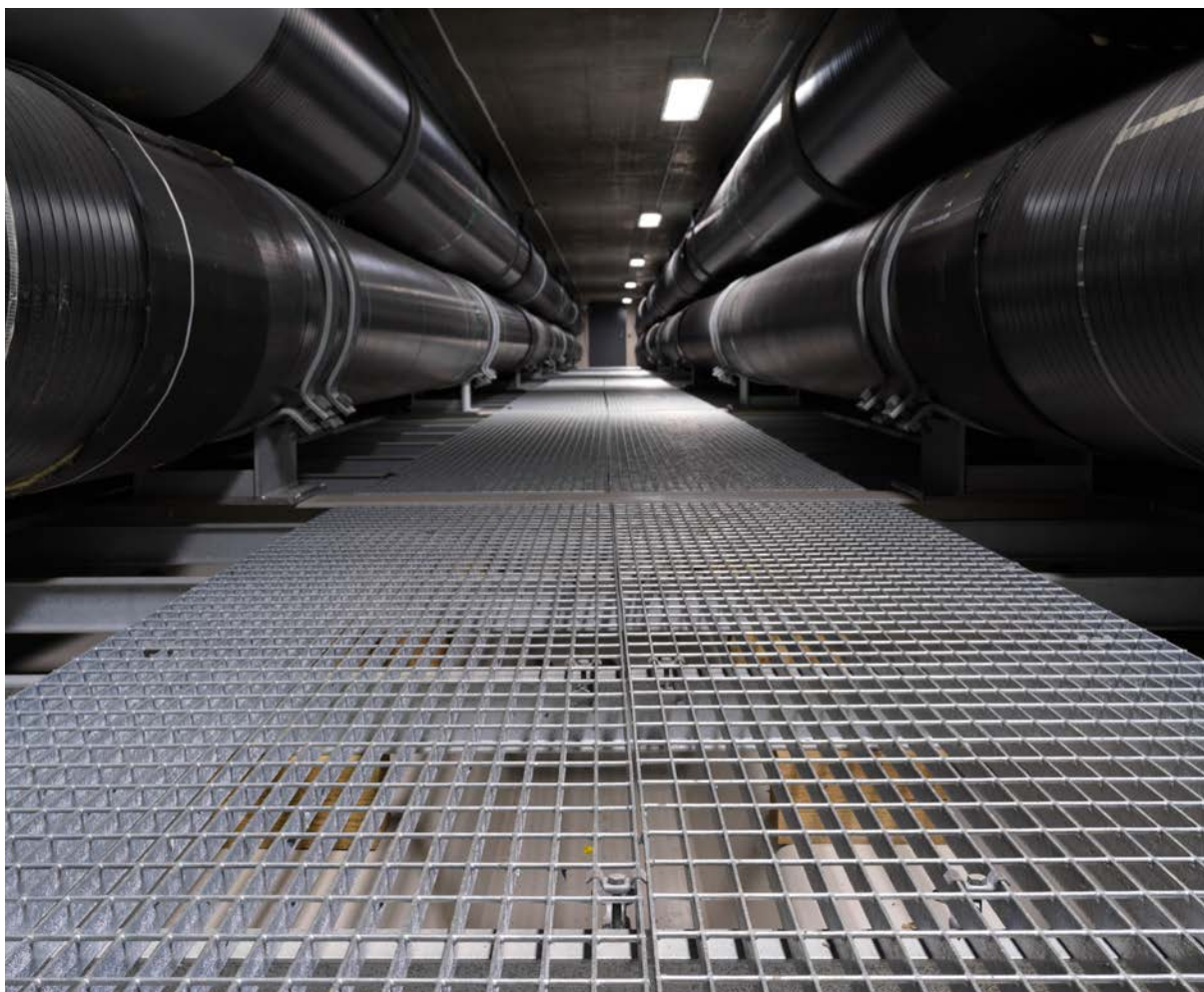
Ristemåtter

Pressvejste gitterriste til gangtrafik fremstilles i en række forskellige maskevidder og højder for at opfylde jeres behov. Vi har et stort lagerført sortiment til omgående levering i ubehandlet udførelse.

Måtter i råformat 6000 x 1000 mm

Ristetyp	Bærestål C/D	Maskeåbning c/c A x B	Vægt kg/m ²	Maks. fri spændvidde	Lysåbning
H6	25/2	34 x 75 mm	13	1000 mm	88 %
	30/2	34 x 75 mm	15	1200 mm	88 %
	40/2	34 x 75 mm	21	1700 mm	88 %
H4	20/3	33 x 50 mm	17	900 mm	81 %

Maks. fri spændvidde ved gangtrafik maks. 5 kN/m² og nedbøjning 1/200 af spændvidden.



Lagerført i Taastrup

Gangriste type H6

Pressesvejset gitterriste type H6 er vores mest almindelige gitterriste til gangtrafik, der sælges fra vores lager. Gangriste typ H6 fås i to forskellige højder, og hver højde fås i mange lagerformater, der kan leveres med det samme. Maskevidde: c/c 34 x 75 mm. Varmforzinket udførelse iht. DS/EN ISO 1461. Gangriste er dimensioneret for personlast op til 5 kN/m² med nedbøjning L/200.

H6 er en gangrist, som opfylder Dansk Standard DS/EN ISO 14122-2 over steder, hvor folk opholder sig kortvarigt. Et krav, som opfyldes ved, at en kugle med en diameter på 35 mm ikke skal kunne falde igennem gitterristen

Fastgørelsesbeslag se side 12

Bærestål	Størrelse LxB (mm)	Vægt (kg/st)	Art. nr.
25/2	300 x 1000	5,5	H62520301001
25/2	400 x 1000	7,0	H62520401001
25/2	500 x 1000	8,5	H62520501001
25/2	600 x 1000	9,0	H62520601001
25/2	700 x 1000	10,5	H62520701001
25/2	800 x 1000	12,0	H62520801001
25/2	900 x 1000	13,5	H62520901001
25/2	1000 x 1000	15,0	H62521001001
30/2	1000 x 1000	17,0	H63021001001
30/2	1100 x 1000	19,0	H63021101001
30/2	1200 x 1000	21,5	H63021201001
30/2	1300 x 1000	22,5	H63021301001

Fabriks lagerførte Gangriste H6, lev. tid 3-4 dage

Ganggitter H6 fås i tre lagerførte højder, og hver højde fås i mange lagerførte formater, som kan leveres omgående fra vores lager.

Lagerførte formater af gangriste H6

Maskevidde: c/c 34 x 75 mm

Ristehøjde: 25, 30 og 40 mm

Alle gangriste med kantstang 25 x 2 mm

Varmforzinkede.

Ø 35 mm



Ristehøjde 25 mm = Tilladt spændvidde 1200 mm

Ristehøjde 30 mm = Tilladt spændvidde 1400 mm

Ristehøjde 40 mm = Tilladt spændvidde 2000 mm

Ristene skal have mindst 15 mm vederlag i hver ende, på tværs af de bærende fladstål.

Længde x bredde (mm)	Længde x bredde (mm)	Længde x bredde (mm)	Længde x bredde (mm)	Længde x bredde (mm)	Længde x bredde (mm)
300 x 1000	520 x 1000	740 x 1000	960 x 1000	1180 x 1000	1400 x 1000
310 x 1000	530 x 1000	750 x 1000	970 x 1000	1190 x 1000	1410 x 1000
320 x 1000	540 x 1000	760 x 1000	980 x 1000	1200 x 1000	1420 x 1000
330 x 1000	550 x 1000	770 x 1000	990 x 1000	1210 x 1000	1430 x 1000
340 x 1000	560 x 1000	780 x 1000	1000 x 1000	1220 x 1000	1440 x 1000
350 x 1000	570 x 1000	790 x 1000	1010 x 1000	1230 x 1000	1450 x 1000
360 x 1000	580 x 1000	800 x 1000	1020 x 1000	1240 x 1000	1460 x 1000
370 x 1000	590 x 1000	810 x 1000	1030 x 1000	1250 x 1000	1470 x 1000
380 x 1000	600 x 1000	820 x 1000	1040 x 1000	1260 x 1000	1480 x 1000
390 x 1000	610 x 1000	830 x 1000	1050 x 1000	1270 x 1000	1490 x 1000
400 x 1000	620 x 1000	840 x 1000	1060 x 1000	1280 x 1000	1500 x 1000
410 x 1000	630 x 1000	850 x 1000	1070 x 1000	1290 x 1000	1600 x 1000
420 x 1000	640 x 1000	860 x 1000	1080 x 1000	1300 x 1000	1700 x 1000
430 x 1000	650 x 1000	870 x 1000	1090 x 1000	1310 x 1000	1800 x 1000
440 x 1000	660 x 1000	880 x 1000	1100 x 1000	1320 x 1000	1900 x 1000
450 x 1000	670 x 1000	890 x 1000	1110 x 1000	1330 x 1000	2000 x 1000
460 x 1000	680 x 1000	900 x 1000	1120 x 1000	1340 x 1000	
470 x 1000	690 x 1000	910 x 1000	1130 x 1000	1350 x 1000	
480 x 1000	700 x 1000	920 x 1000	1140 x 1000	1360 x 1000	
490 x 1000	710 x 1000	930 x 1000	1150 x 1000	1370 x 1000	
500 x 1000	720 x 1000	940 x 1000	1160 x 1000	1380 x 1000	
510 x 1000	730 x 1000	950 x 1000	1170 x 1000	1390 x 1000	

Lagerført på
fabrik, Sverige.
Lev.tid: 3-4 dage.



Ø 20 mm

Fabriks lagerført, lev. tid 3-4 dage

Gangriste N6 - tættere maske til specielle krav

Pressvejst gitterrist type N6 er en gangrist, som opfylder Dansk Standard DS/EN ISO 14122-2. Et krav, som opfyldes, er, at en kugle med en diameter på 20 mm ikke skal kunne falde igennem gitterristen.

Gangriste N6 fås i to lagerførte højder, og hver højde fås i mange lagerførte formater, som kan leveres fra fabrik på 3-4 dage.

Lagerførte formater af ganggitter N6

Maskevidde c/c 17 x 75 mm

Ristehøjde: 25 og 30 mm

Alle gangriste med kantstang 25 x 2 mm

Varmforzinkede.

Ristehøjde 25 mm = Tilladt spændvidde 1300 mm

Ristehøjde 30 mm = Tilladt spændvidde 1600 mm

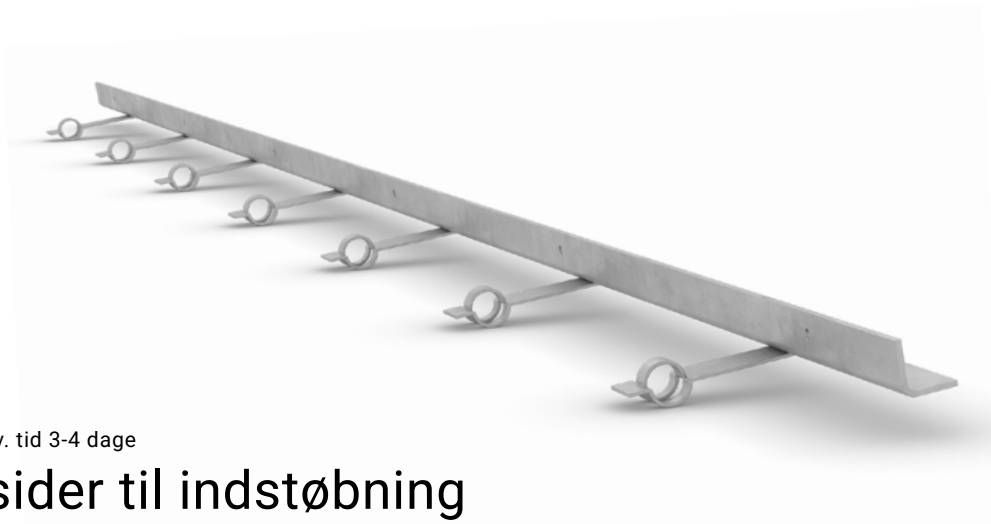
Ristene skal have mindst 15 mm vederlag i hver ende, på tværs af de bærende fladstål.

Bærestålshøjde 25 mm

Længde x bredde (mm)	Længde x bredde (mm)	Længde x bredde (mm)
500 x 1000	890 x 1000	1290 x 500
590 x 1000	900 x 1000	1290 x 883
600 x 1000	990 x 1000	1290 x 1000
690 x 1000	1000 x 1000	1300 x 1000
700 x 1000	1090 x 1000	1400 x 1000
790 x 1000	1100 x 1000	1500 x 500
800 x 1000	1100 x 1100	1500 x 1000
890 x 500	1190 x 1000	
890 x 883	1200 x 1000	

Bærestålshøjde 30 mm

Længde x bredde (mm)	Længde x bredde (mm)	Længde x bredde (mm)
500 x 1000	1000 x 1000	1500 x 1000
600 x 1000	1100 x 1000	1600 x 1000
700 x 1000	1200 x 1000	1700 x 1000
800 x 1000	1300 x 1000	
900 x 1000	1400 x 1000	

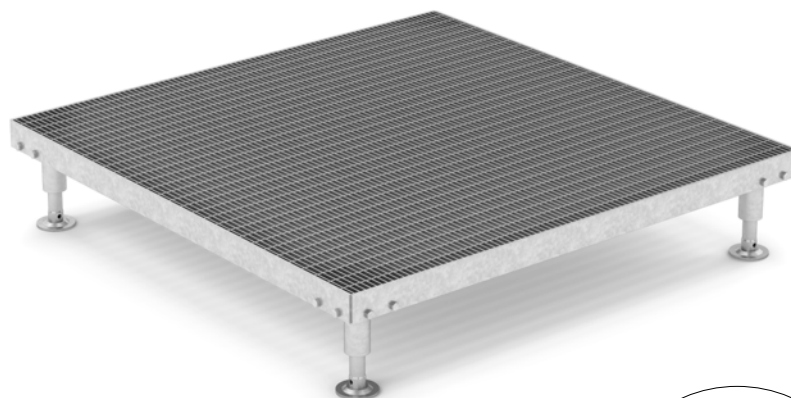


Fabriks lagerført, lev. tid 3-4 dage

Rammesider til indstøbning

L-stålsrammer med indstøbningsankre, der kan bøjes i ønsket retning. Længder af 2000 mm med indstøbningsankre pr. 300 mm. L-stålsrammer tilskæres i længde og i eventuel smig ved faststøbningen. Varmforzinket udførelse iht. DS/EN ISO 1461.

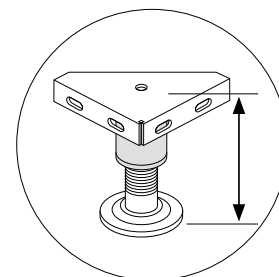
Dim. profil (mm)	Til ristehøjde (mm)	Vægt kg/længde	Art.nr.
30 x 30 x 3	25	5,1	161303201
35 x 35 x 3	30	5,8	161353201



Lagerført i Taastrup

Entreriste på ben

Entrérist type A33x11. Med justerbare ben. Varmforzinket udførelse iht. DS/EN ISO 1461.



Entreriste

Størrelse (mm)	Vægt (kg/stk.)	Art.nr.
500 x 1000	19,5	167A0501001
700 x 1000	26,0	167A0701001
1000 x 1000	39,0	167A1001001

Justerbare ben

Justerbare i højden	Art.nr.
110-160 mm	165111611
135-210 mm	165132111

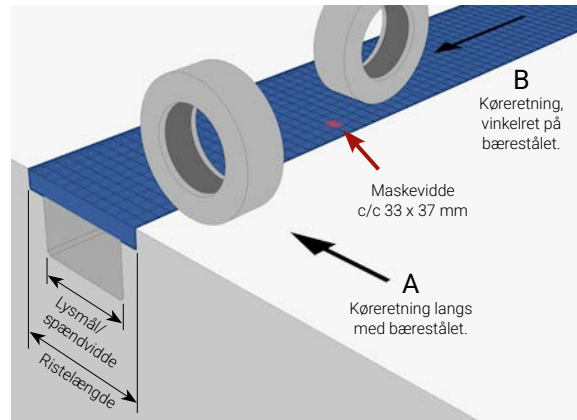
Angiv ønsket trinshøjde, der er 25 mm højere end behøjden.

Fabriks lagerført, lev. tid 3-4 dage

Lagerførte køreriste, maks. tilladt spændvidde

Tabellerne nedenfor viser eksempler på forskellige belastningstilfælde med køretøjer. De angivne værdier er beregnet i henhold til EUROCODE. Trykfladens størrelse og køreretningen er afgørende for valg af gittertype og dimension.

Welands projekteringskontor hjælper dig gerne, hvis du har brug for råd eller har spørgsmål vedrørende dimensionering. Bemærk, at for tungere lastbiler findes der to tabeller alt efter køreretningen (se illustrationen til højre).



Person- og varebiler maks. 3,5 ton

Belastning: 10 kN/hjul
Belastningsareal: 100 x 100 mm



Rist nr.	Lysmål (mm)									
	300	400	500	600	700	800	900	1000	1100	1200
	2	4	6	8	11	14	17	19	22	24

Trucktrafik

Truck med luftgummihjul.
Belastningsareal: 200 x 200 mm



Truck-klasse	Truckens nettovægt (ton)	Løftekapacitet (ton)	Hjultryk kN	Rist nr.	Lysmål (mm)									
					300	400	500	600	700	800	900	1000	1100	1200
FL1	2,1	1,0	18		1	3	5	8	11	14	17	19	22	24
FL2	3,1	1,5	28		2	4	6	8	11	14	18	19	23	25
FL3	4,4	2,5	44			4	6	9	12	16	16	21	23	25
FL4	6,0	4,0	63				7	10	13					

Trucktrafik

Truck med homogene dæk.
Belastningsareal: 200 x 200 mm



Truck-klasse	Truckens nettovægt (ton)	Løftekapacitet (ton)	Hjultryk kN	Rist nr.	Lysmål (mm)									
					300	400	500	600	700	800	900	1000	1100	1200
FL1	2,1	1,0	26		2	4	6	8	11	14	18	19	23	25
FL2	3,1	1,5	40		2	4	6	8	12	15	18	20	23	25
FL3	4,4	2,5	63				7	10	13					

Køretøjer med en totalvægt på mellem 3 og 16 ton

Beregningsværdi: 45 kN
Belastningsareal: 200 x 200 mm



Rist nr.	Lysmål (mm)							
	400	500	600	700	800	900	1000	1100
	4	6	9	12	16	18	21	23

Lastbiler, akseltryk maks. 21 ton

Last: 105 kN per hjul
Lastareal: 600 x 200 mm



	Rist nr.	Lysmål (mm)									
		300	400	500	600	700	800	900	1000	1100	1200
Køreretning A. Langs med bærestål.		2	4	6	9	12	15	18	20	23	25
Køreretning B. Vinkelret på bærestål.		2	4	7	10	13					

Eksempel på, hvordan du læser tabellerne

Behovet er en rist, som kan klare tungere lastbiler og et lysmål på 600 mm. Køreretningen skal være langs med bærestålet.

Se tabellen side 10. Tungere lastbiler. Find lysmål på 600 mm og køreretning A. Du vil da se, at rist nr. 9 anbefales.

Find rist nr. 9 i nedenstående tabel, som indeholder oplysninger om betegnelse, ristformat og mål for egnet indstøbningsramme.



Gælder uanset kørselsretning:

(P)erson- og varebil 10 kN / 100x100 mm

(T)ruck FL2 40 kN / 200x200 mm

(L)astbil 57,5 kN / 500x200 mm

Standardrist nr.	Lysmål (lysning) (mm)	Ristetype	Risteformat Spænd x bredde x højde ↔ (mm)	Art.-nr.	(P) (T) (L)	Vægt (kg/stk.)	Indstøbningsramme (mm)
1	300	H3 35/3	360 x 1000 x 35	3530361001	P	12,1	L-40 x 40 x 3
2	300	H3 50/3	390 x 1000 x 50	5030391001	PTL	18,0	L-55 x 55 x 3
3	400	H3 40/3	470 x 1000 x 40	4030471001	P	17,4	L-45 x 45 x 3
4	400	H3 50/4	490 x 1000 x 50	5040491001	PTL	30,3	L-55 x 55 x 3
5	500	H3 45/3	580 x 1000 x 45	4530581001	P	23,0	L-50 x 50 x 3
6	500	H3 50/4	590 x 1000 x 50	5040591001	PTL	36,0	L-55 x 55 x 3
7	500	H3 60/4	615 x 1000 x 60	60406151001	PTL	44,0	L-65 x 65 x 3
8	600	H3 50/4	690 x 1000 x 50	5040691001	P	41,7	L-55 x 55 x 3
9	600	H3 60/4	715 x 1000 x 60	60407151001	PTL	50,7	L-65 x 65 x 3
10	600	H3 70/4	735 x 700 x 70	70407350701	PTL	42,9	L-75 x 75 x 3
11	700	H3 50/4	790 x 1000 x 50	5040791001	P	47,4	L-55 x 55 x 3
12	700	H3 60/4	815 x 1000 x 60	60408151001	PT	57,4	L-65 x 65 x 3
13	700	H3 80/4	850 x 700 x 80	8040850701	PTL	55,5	L-85 x 85 x 3
14	800	H3 50/4	890 x 1000 x 50	5040891001	P	53,1	L-55 x 55 x 3
15	800	H3 60/4	915 x 1000 x 60	60409151001	P	64,1	L-65 x 65 x 3
16	800	H3 70/4	935 x 700 x 70	70409350701	PTL	53,7	L-75 x 75 x 3
17	900	H3 50/4	990 x 1000 x 50	5040991001	P	58,8	L-55 x 55 x 3
18	900	H3 80/4	1054 x 700 x 80	80410540701	PTL	67,9	L-85 x 85 x 3
19	1000	H3 60/4	1114 x 1000 x 60	60411141001	P	77,5	L-65 x 65 x 3
20	1000	H3 70/4	1135 x 700 x 70	70411350701	PT	64,5	L-75 x 75 x 3
21	1000	H3 80/4	1150 x 700 x 80	8041150701	PTL	73,8	L-85 x 85 x 3
22	1100	H3 60/4	1215 x 1000 x 60	60412151001	P	84,2	L-65 x 65 x 3
23	1100	H3 80/4	1250 x 700 x 80	80412500701	PT	79,9	L-85 x 85 x 3
24	1200	H3 60/4	1315 x 1000 x 60	60413151001	P	90,9	L-65 x 65 x 3
25	1200	H3 80/4	1350 x 700 x 80	80413500701	PT	86,0	L-85 x 85 x 3



Lagerført i Taastrup

Fastgørelsesbeslag

Fastgørelsesdetaljerne til gitterriste fås som både komplette og separate beslag. Til overføring af belastning mellem gitterriste fås clips.

1. Overdel

Ristetype	Dimension (mm)	Art.nr.
Overdel til D4, D9, A22x22	22 x 20	163222001
F4, F9	25 x 20	163252001
H3, H4, H6, H9	33 x 20	163332001
J9 + JN9 T	41 x 30	163413001

2. Overdel til fintmaskede riste

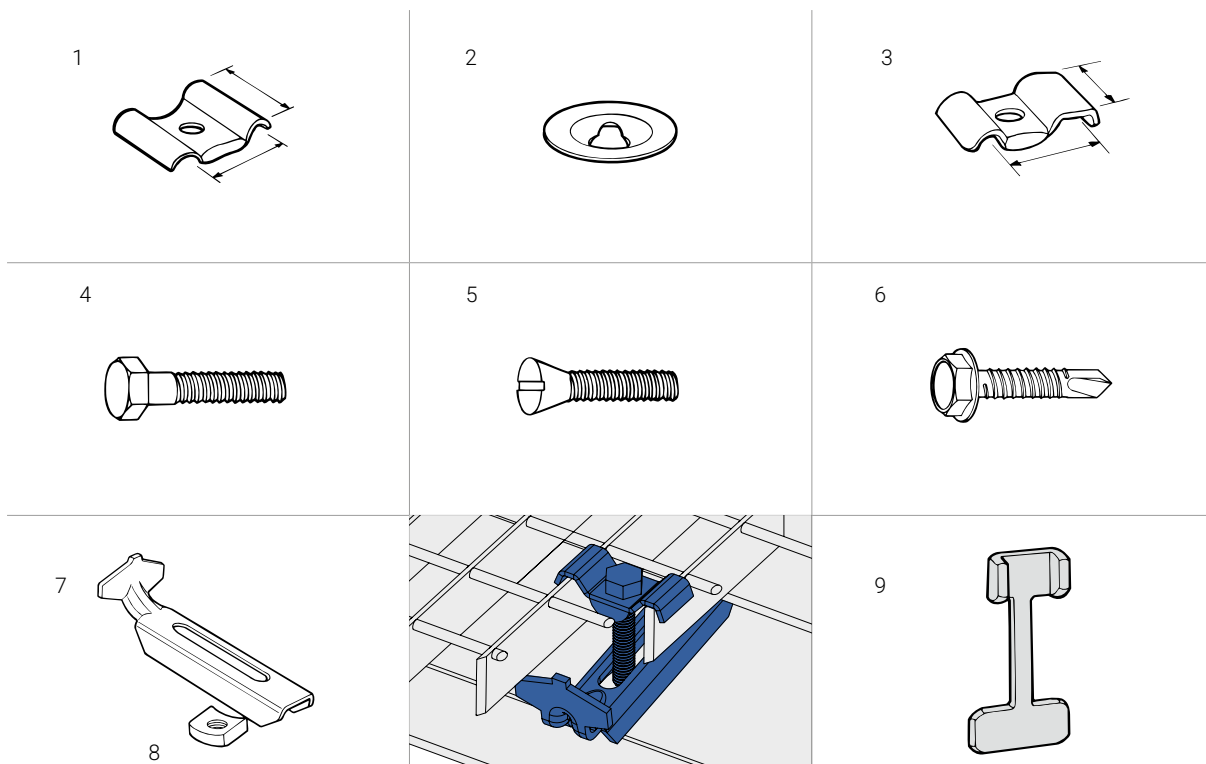
Ristetype	Dimension (mm)	Art.nr.
B, D, N, A22x22	28	163280001

3. Overdel til ristesamling

Ristetype	Dimension (mm)	Art.nr.
H3, H4, H6, H9	36 x 25	163362501
J9 + JN9 T	44 x 25	163442501

4. Bolte

Til ristehøjde (mm)	Dimension (mm)	Art.nr.
20-30	M8 x 50	163605001
30-40	M8 x 60	163606001
40-50	M8 x 70	163607001
50-60	M8 x 80	163608001



5. Undersænkede bolte

Til ristehøjde (mm)	Dimension	Art.nr.
30-40	M8 x 50	1636050041
30-40	M8 x 70	1636070041

6. Selvskærende skrue

Til ristehøjde (mm)	Dimension	Art.nr.
20-30	B14 x 50	163145001

7. Underdele

Til ristetype	Dimension	Art.nr.
A, B, D, F, H, N	40 mm	163400001
J, HN9-T, HB9-T, JN9-T	50 mm	163500001

8. Møtrik til underdel

Til ristetype	Dimension	Art.nr.
A, B, D, F, H, N	15 x 18 mm	163601501
J, HN9-T, HB9-T, JN9-T	22 x 27 mm	163602201

J-kroge og møtrikker

Overfladebehandling zink-nikkel, korrosionsklasse C4.

Dimension	Gevindlængde (mm)	Til ristehøjde (mm)	Art.nr.
M8 x 38	20	<20	163603801
M8 x 48	20	25-30	163604801
M8 x 58	20	35-40	163605801
M8 x 68	20	45-50	163606801
M8 x 78	20	55-60	163607801

9. Clips, rustfrit stål

Beskrivelse	Til ristehøjde (mm)	Art.nr.
Clips 25	25	163032532
Clips 30	30	163033032
Clips 35	35	163033532
Clips 40	40	163034032



Lagerført i Taastrup

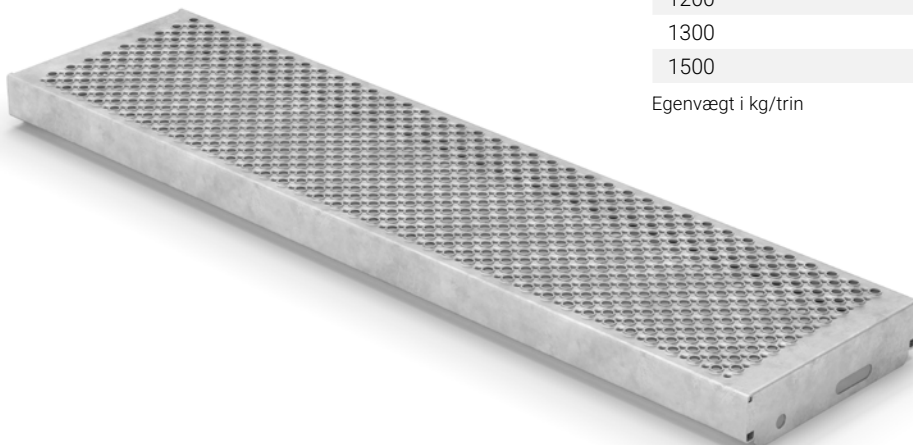
Trappetrin WO2

(Perforeret, også kaldet TLDP)

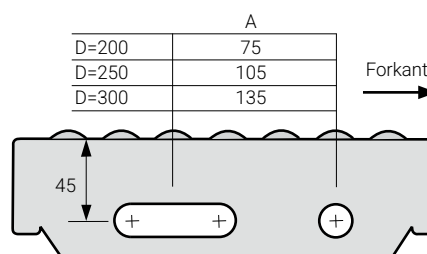
Trappetrin WO2 fremstilles af perforeret letrist. Den fortandede overside giver en utrolig god skridsikring. Risten har mindre åbninger (hul Ø 10 mm). Større sikkerhed mod at genstande falder igennem åbninger. Varmforzinket udførelse.

WO2 er dimensioneret iht. DS/EN ISO 14122-3 og for alle lastkategorier A, B, C og D iht. Eurocode 1 EN 1991-1-1 DK NA. For altangange i brandklasse R 60 A2-s1,d0 se WO2, og LDT, planker.

Trinstørrelserne 1300x300 mm og 1500x300 mm er forstærkede, og kan uden mellemunderstøtning anvendes til altangange med lastkategori A5 og brandklasse R 60 A2-s1,d0



Tringavl



D=200	55	40	55	50
D=250	75	40	85	50
D=300	95	40	115	50

Huldimension Ø 14 mm til M12 bolte

Bredde mm	Trindybde mm 200	Trindybde mm 250	Trindybde mm 300
500	2,7	3,2	
600	3,0	4,0	
700	4,0	5,1	
800	4,0	5,1	6,0
900	5,0	5,0	6,0
1000	5,0	6,0	7,0
1100	5,5	6,0	7,5
1200		7,0	11,0
1300			11,5
1500			15,0

Egenvægt i kg/trin



Fabriks lagerført, lev. tid 3-4 dage

Hulplanker, WO2

(Perforeret, også kaldet LDP) (Alternativt tæt, også kaldet LDT)

WO2 hulplanker, og LDT planker, er dimensioneret til altangange i brandklasse R 60 A2-s1,d0, lastkategori A5, "Balkoner og altaner", ved spændvidder iht. nedenstående over mindst 2 spænd.

Profilhøjde nominelt 50 mm

Bredde 200 mm

Lagerføres ubehandlet (maks. spændvidde 2000 mm). 27,0 kg/lgd.
For R60 altangange 900+900 mm over mindst 2 spænd.

Bredde 250 mm

Lagerføres ubehandlet og varmforzinket (maks. spændvidde 2000 mm). 31,0 kg/lgd. For R60 altangange 1000+1000 mm over mindst 2 spænd.

Bredde 300 mm

Lagerføres ubehandlet (maks. spændvidde 1700 mm). 35,0 kg/lgd.
For R60 altangange 1100+1100 mm over mindst 2 spænd.



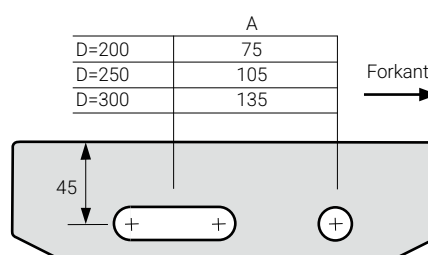
Lagerført i Taastrup

Trappetrin TA2030

Trappetrin TA2030 er et gitterristetrin med fladstål i begge retninger og maskevidde 20x30 mm.

TA2030 er dimensioneret iht. DS/EN ISO 14122-3 og for alle lastkategorier A, B, C og D iht. Eurocode 1 EN 1991-1-1 DK NA.

Tringavl



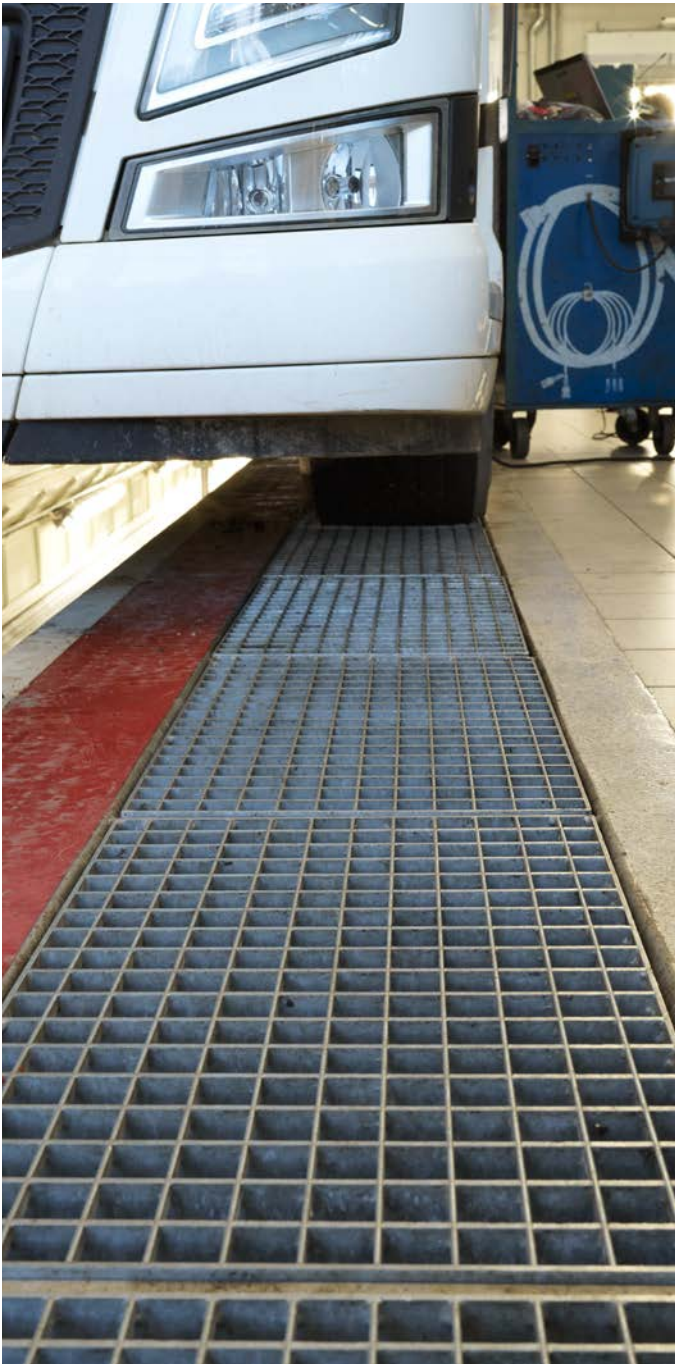
D=200	55	40	55	50
D=250	75	40	85	50
D=300	95	40	115	50

Huldimension Ø 14 mm til M12 bolte

Bredde mm	Trindybde mm 200	Trindybde mm 250	Trindybde mm 300
600	4,5	5,5	
800		7,0	8,3
1000		12,1	14,3
1200		14,3	17,0

Egenvægt i kg/trin





Fabriks lagerført, lev. tid 3-4 dage

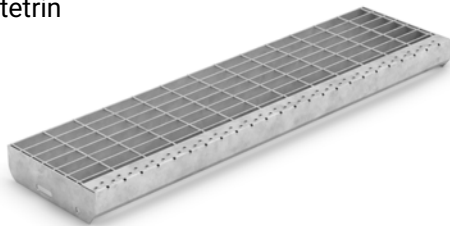
Lagerførte trappetrin

Varmforzinket udførelse iht. DS/EN ISO 1461

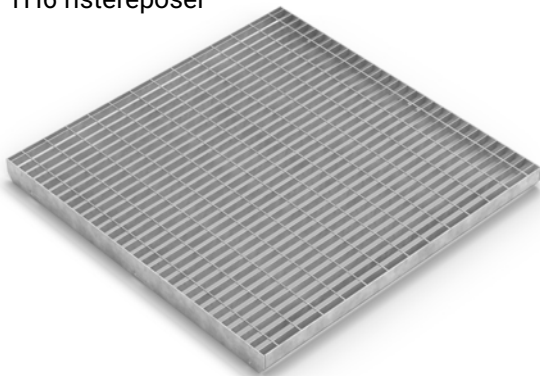
Markerede trin og reposer er dimensioneret iht. DS/EN ISO 14122-3 og for alle lastkategorier A, B, C og D iht. Eurocode 1 EN 1991-1-1 DK NA.

Øvrige er dimensioneret til lastkategori A, og B-C1 lokale adgangsveje, og til last iht. DS/EN ISO 14122-3. Fås fra fabrikslager med lev. tid 3-4 dage.

TH6-S ristetrin



TH6 ristereposer



Tringavl

D=130	33		
D=160	55		
D=200	83		
D=230	95		
D=260	101		
D=300	133		

Forkant →

D=130	40	15	25	50
D=160	38	35	37	50
D=200	50	35	65	50
D=230	68	35	77	50
D=260	92	35	83	50
D=300	100	35	115	50

Reposgavl

Forkant →

D=500	100	35	313	50
D=700	100	35	513	50

Forkant →

D=1000	100	35	389	35	389	50
--------	-----	----	-----	----	-----	----

Bredde mm	Trappetrin						Reposer		
	Trindybde mm						Trindybde mm		
	130	160	200	230	260	300	500	700	1000
400	2,1	2,4							
500	2,4	2,8	3,3				5,9	8,0	11,2
600	2,8	3,3	3,8	4,3	4,8		6,9	9,4	13,1
700	3,6	4,2	4,9	5,5	6,1		9,2	12,4	17,7
800		4,7	5,4	6,1	6,8	7,3	10,4	14,3	20,2
900			6,0	6,8	7,5	8,0	11,7	15,9	22,3
1000			7,8	8,7	9,7	10,8	15,0	20,5	28,7
1100				9,5	10,6	11,7	16,5	22,5	31,4
1200				10,2	11,4	12,6	17,9	24,4	34,1
1300					13,4	15,0	21,7	29,6	41,5
1400					14,3	16,0	23,3	31,8	44,6
1500					16,9	19,0	27,7	37,9	53,2
1600						20,0			57,2
1800						22,3			61,2

Egenvægt i kg/stk.

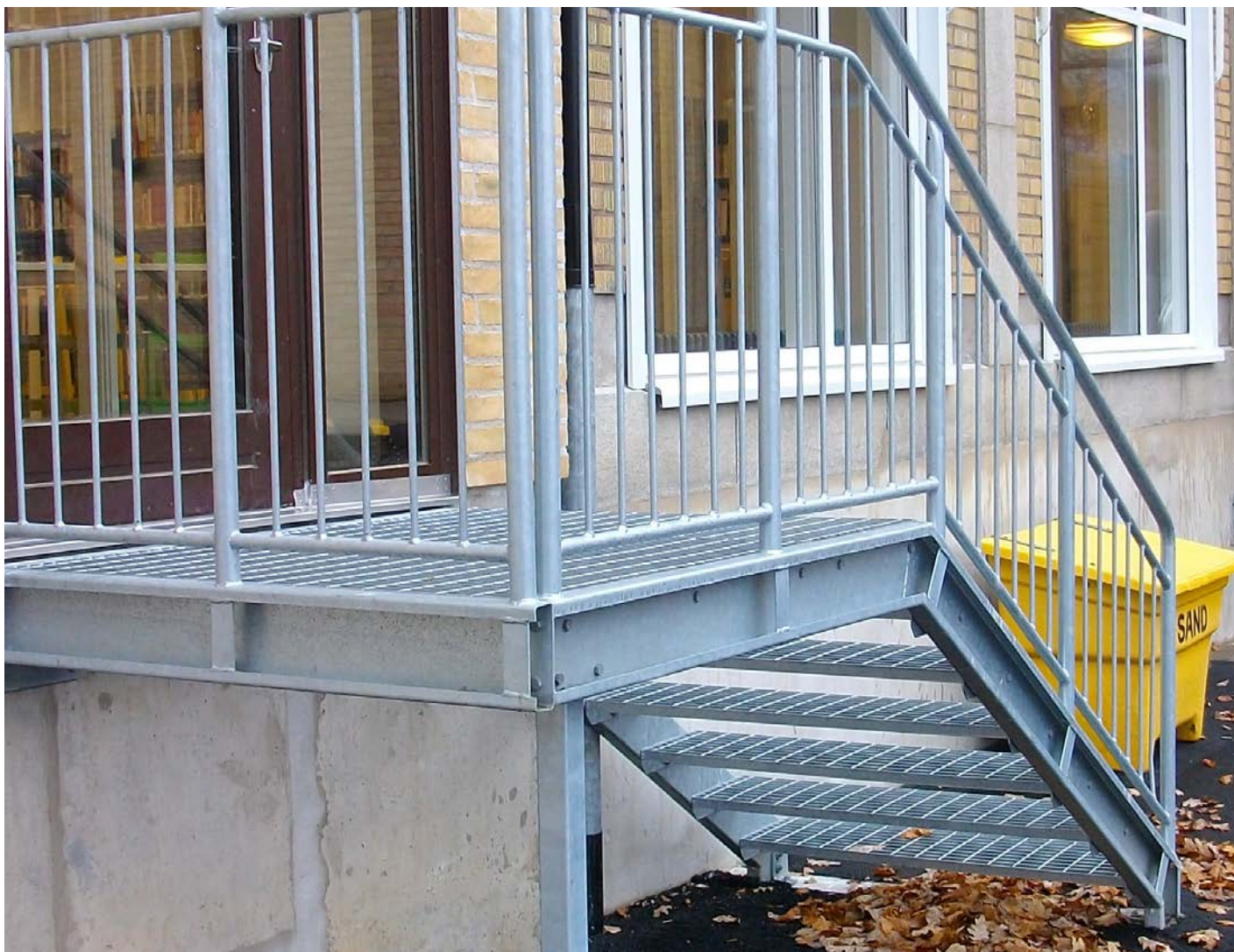


Lagerført i Taastrup

Skridsikringsliste

For at mindske risikoen for at glide på trin og andre glatte overflader, så kan der monteres skridsikre strimler af profileret metalplade. Skridsikringslisterne har opkragede huller for at øge skridsikkerheden og skrues fast til underlaget. Typisk pr. 300-500 mm.

Skridsikringslister	Art.nr.
791 mm, fzv	HS0801
991 mm, fzv	HS1001
1191 mm, fzv	HS1201



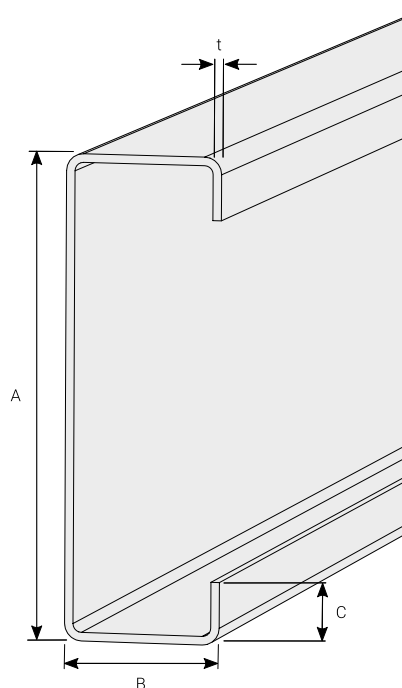
Lagerført ubehandlet, i Taastrup

WUC-profiler

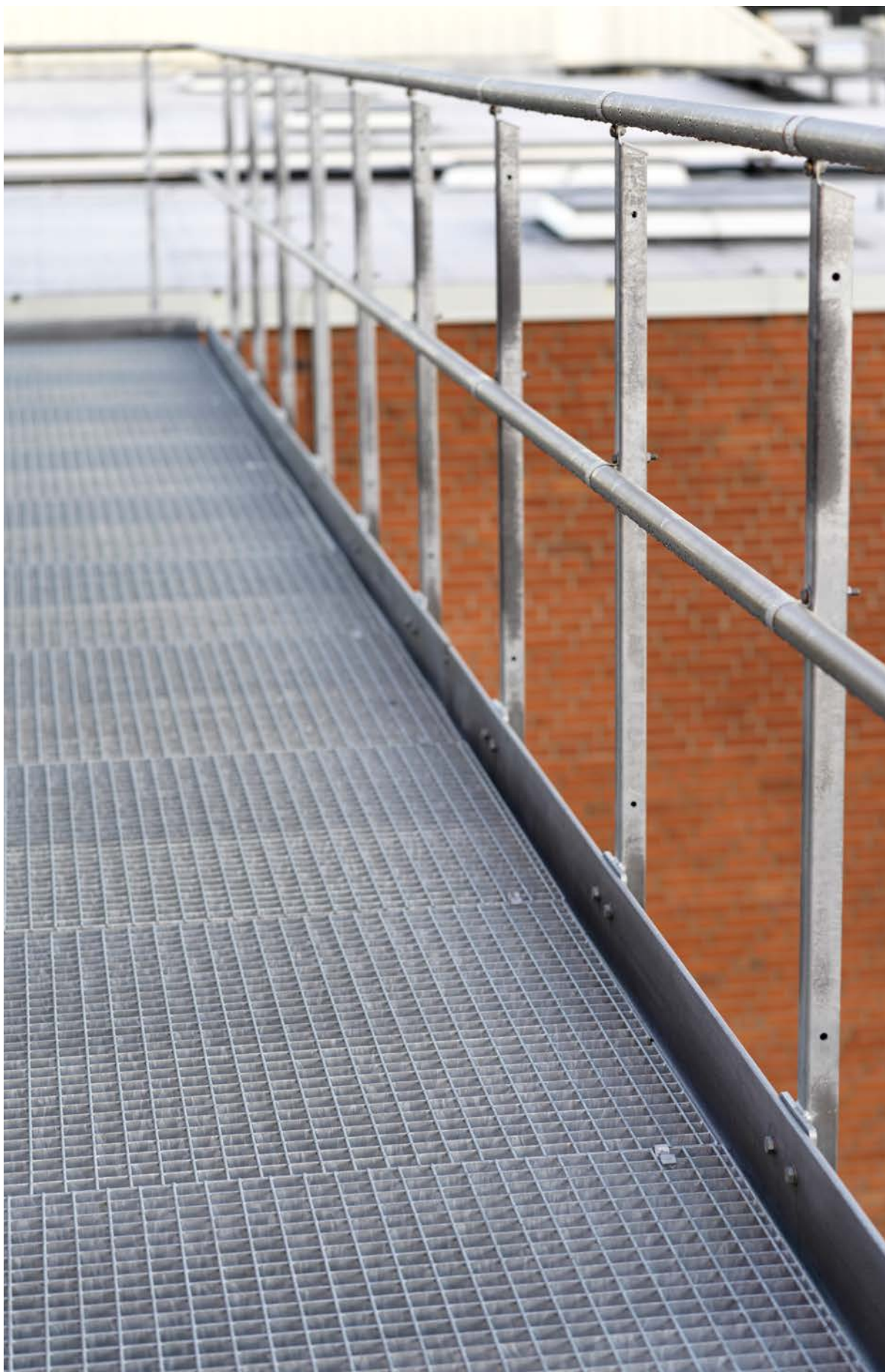
WUC-profiler til trapper, reposer, platforme og gangbroer fremstilles af 3, 4 eller 5 mm plader i 120 og 170 mm, samt 200 mm. Bemærk ved påsvejsning af rækværker skal indsvæjses flange afstivninger for stabilisering.

Profillængder i råformat 5000 mm

Beskrivelse	Dimension (AxBxC) mm	(t) mm	Art. nr
WUC 120/3	120 x 55 x 22	3	WUC12031
WUC 170/3	170 x 55 x 25	3	WUC17031
WUC 170/4	170 x 55 x 25	4	WUC17041
WUC 170/5	170 x 55 x 25	5	WUC17051
WUC 200/5	200 x 55 x 25	5	WUC20051









Lagerført i Taastrup

Sektionsgelænder, med knæliste

Sektionsgelænderet med knæliste er et enkelt gelænder, som især er udviklet til industrien. Gelænderet fremstilles med håndliste og knæliste af rustfri rør 42 x 1,5 mm, kvalitet EN 1.4301. Knæliste fastgøres med sideklemme mod rækværksstolperne. Gelænderet fås i ønskede længder med tilhørende 90 graders bøjninger til håndliste og knæliste. Gelænderdelene leveres i løse enheder af hensyn til enkel montering på stedet.

Håndlister og knælister ligger i 3000 mm og 1000 mm længder, klemt i den ene ende for "usynlig" jævn rørsamling. Ved behov for evt. kortere længder tilskrives i forbindelse med montage.

Rør afproppes i enderne med plastpropper.

Stolper er fremstillet i RHS-rør 40 x 40 x 3 mm. Forberedt for montage af håndlisterør med specielle håndlisteklemmer.

Sparkeliste. Skal rækværket anvendes til gangbroer eller platforme iht. AT i DK eller DS/EN ISO 14122-2, så bestilles sparkeliste separat til påskruning ved montage.

Varmforzinket udførelse iht. DS/EN ISO 1461.

Sektionsgelænder er dimensioneret for lastkategorierne A, B og C1 iht. Eurocode 1 EN 1991-1-1 DK NA, samt DS/EN ISO 14122-2 forudsat, at fastgørelsesmaterialet og fastgørelses- boltene kan optage reaktionerne.



Sparkeliste

Beskrivelse	Art. nr
Sceptre til topmontage i 40x40 mm firkantør c-c 1000 mm	17110661
Sceptre til sidemontage i 40x40 mm firkantør c-c 1000 mm	17111861
Hjørnebøjning 90 grd. ekskl. sceptre	1744202202
Rustfri hånd-/knæliste ø42x1000 mm	1744210002
Rustfri hånd-/knæliste ø42x3000 mm	1744230002
Rustfri fæste til håndliste, U-klemme	16342016
Insert for ø42 mm RF håndliste	164608004
Rustfri M8x16 mm buttonhead bolt til håndlistefæste	164608162
Rustfri fæste til knæliste, U-bøjle M6	16342016
Rustfri M8x50 mm bolt til knælistefæste	164608502
Rustfri flangemøtrik M6	1646062
Plastprop grå til sceptre 40x40 mm	759ÅH40
Plastprop grå til hånd-/knæliste ø42 mm	759ÅH42
Sparkeliste 130x3000 mm	17430011
Sparkeliste hjørnevinkel	1740409
Selvboerende skrue (1 stk. per scepter)	SS5522



Lagerført i Taastrup

Sektionsgelænder, med tremmer

Dette gelænder fremstilles med rundstål som gelænderudfyldning. Såvel indendørs som udendørs på f.eks. betonramper, murkroner, balkoner, terrasser m.v. Kan leveres med tremmesektioner eller med stolper alene, for kundens egen udfyldning. Sektionsgelænderet har over- og underligger af 25 x 8 mm fladjern og Ø 11 mm rundstål.

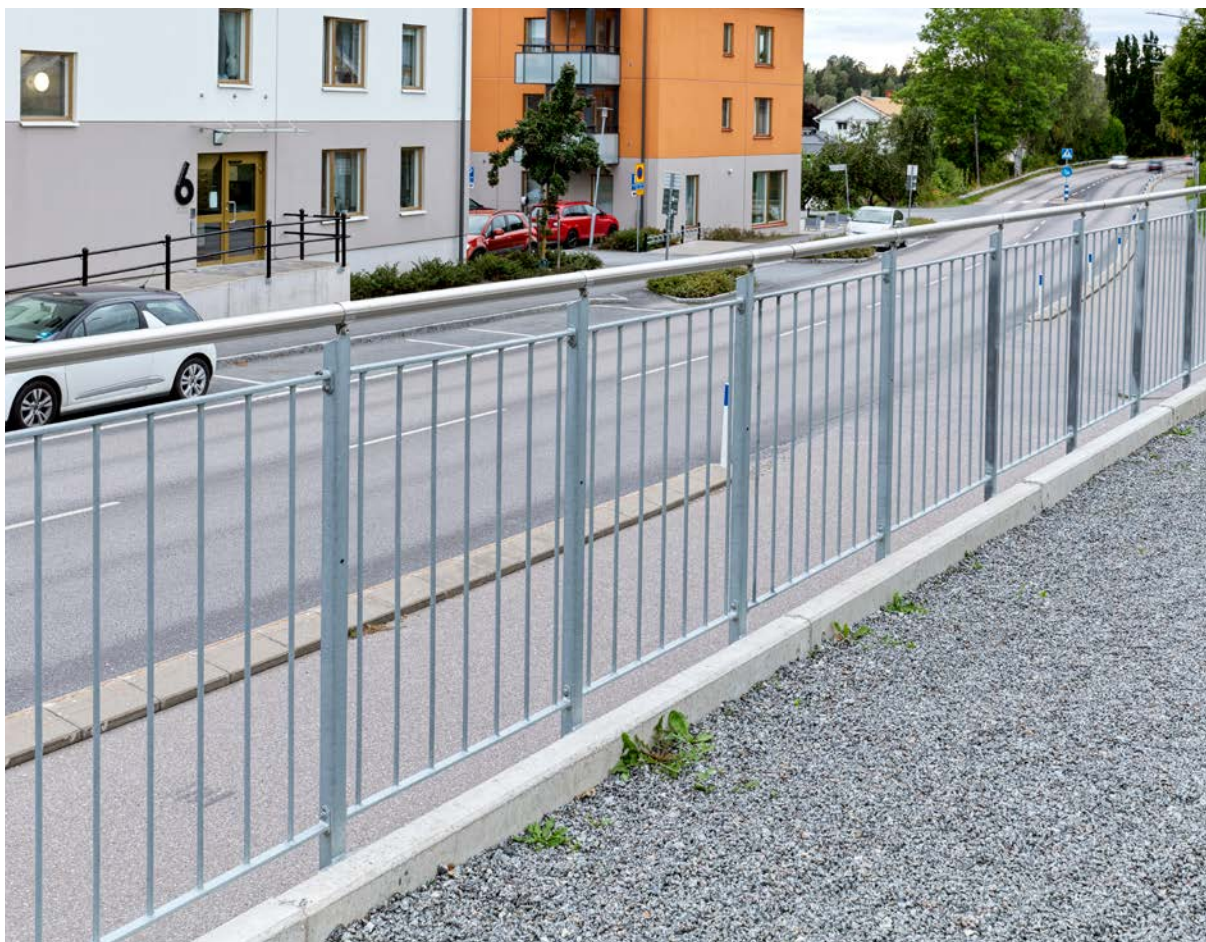
Håndlister ligger i 3000 mm længder, klemt i den ene ende for "usynlig" jævn rørsamling. Ved behov for evt. kortere længder tilskæres i forbindelse med montage. Rør afpropes i enderne med plastpropper.

Stolper er fremstillet i RHS-rør 40 x 40 x 3 mm. Forberedt for montage af håndlisterør med specielle håndlisteklemmer.

Udfyldningssektioner med lodrette tremmer med åbning maks. 100 mm. Indsvejst til over- og underligger i 25 x 8 mm fladstål med montageøjer.

Sektionsgelænder er dimensioneret for lastkategorierne A, B og C1 iht. Eurocode 1 EN 1991-1-1 DK NA, samt DS/EN ISO 14122-2 forudsat, at fastgørelsesmaterialet og fastgørelsesboltene kan optage reaktionerne.

Varmforzinket udførelse iht. DS/EN ISO 1461.



Beskrivelse	Art.nr
Rustfri håndliste Ø 42 mm stand.rør, 1 m lgd.	1744210002
Rustfri håndliste Ø 42 mm stand.rør, 3 m lgd.	1744230002
Rustfri U-klemme til håndliste	16342016
Varmforz. Bolt M8 x 60 mm	163606001
Varmforz. Flangemøtrik M8	MU0800
Sceptre til topmontage i 40x40 mm firkantør c-c 1000 mm	17110661
Sceptre til sidemontage i 40x40 mm firkantør c-c 1000 mm	17111861
Varmforz. sceptre med fodplader til topmontage. Gelænderhøjde 1200 mm	17111561
Varmforz. sceptre med sideplader til sidemontage. Gelænderhøjde 1200 mm	17112861
Varmforz. Tremmesektioner 960 mm, c/c 1000 mm til udfyldning	17109601
Varmforz. Tremmesektioner 931,5 mm, c/c 971,5 mm til udfyldning	17109321
Varmforz. Tremmesektioner 760 mm, c/c 800 mm til udfyldning	17107601
Varmforz. Tremmesektioner 460 mm, c/c 500 mm til udfyldning	17104601

Beskrivelse	Art.nr
Varmforz. Tremmesektioner 431,5 mm, c/c 471,5 mm til udfyldning	17104321
Hjørnebøjning 90 grad. ekskl. sceptre	1744202202
Varmforz. tremme hjørnesektion 200x200 mm	17102131
Justerbar hånd- og knæliste vinkel	1744202902
Varmforz. Montagetapper* anv. kun ved afkortning	17135151
Grå plast endepropper, firkantede til stolper	759ÄH40
Grå plast endepropper, runde til håndliste	759ÄH42
Varmforz. Gelænderflag 200 mm (180 mm) til stolper	17101801
Rustfri Sekskantskrue M8 x 16 mm	164608162
Rustfri flangemøtrik	1646082

Samlingsbolte indgår, men ikke montagebolte.

* Hvor en udfyldningssektion afkortes som tilpasningsstykke under montagen, lagerføres specielle montagetapper, der kan trykkes på de overskårne over- og underliggere.



Lagerført i Taastrup

Universalgelænder

Weland universalgelænderne fremstilles i 6 forskellige lagerførte standardlængder, som kan kombineres til valgfri længde. Gelænderbuerne fremstilles i højden 1100 mm og samme bue anvendes til både side- og topmontering. Gelænderstolpe og håndliste er fremstillet i \varnothing 42 mm rør og knæliste i \varnothing 27 mm. Gelænderet kan kompletteres med vinkel eller hjørnegelænder, hvis byggemål er 400 x 400 mm, samt en låge med en maks. åbning på 1000 mm.

Universalgelænder er dimensioneret for lastkategorierne A, B og C1 iht. Eurocode 1 EN 1991-1-1 DK NA, samt DS/EN 14122-2 forudsat, at fastgørelsesmaterialet og fastgørelsesboltene kan optage reaktionerne.

Varmforzinket udførelse iht. DS/EN ISO 1461.

Gelænder

Beskrivelse	Art.nr
Universalgelænder, 400 mm	UI0442
Universalgelænder, 500 mm	UI0542
Universalgelænder, 700 mm	UI0742
Universalgelænder, 1000 mm	UI1042
Universalgelænder, 1500 mm	UI1542
Universalgelænder, 2000 mm	UI2042
1 Gelænder Hjørne, 400+400 mm	UI4042

Tilvalg

Beskrivelse	Art.nr.
2 Sidemontage venstre	UV1001
3 Sidemontage højre	UV1002
4 Topmontage dobbelt	UG2000
5 Topmontage enkelt	UG1000
6 Styretap	UT3000
7 Vægfæste 27 mm rør	UV2700
8 Vægfæste 42 mm rør	UV4200
Betonfundament	BF2000
9 Sparkeliste Hjørne	SL4040
10 Sparkeliste, 400 mm	SL0410
Sparkeliste, 500 mm	SL0510
Sparkeliste, 700 mm	SL0710

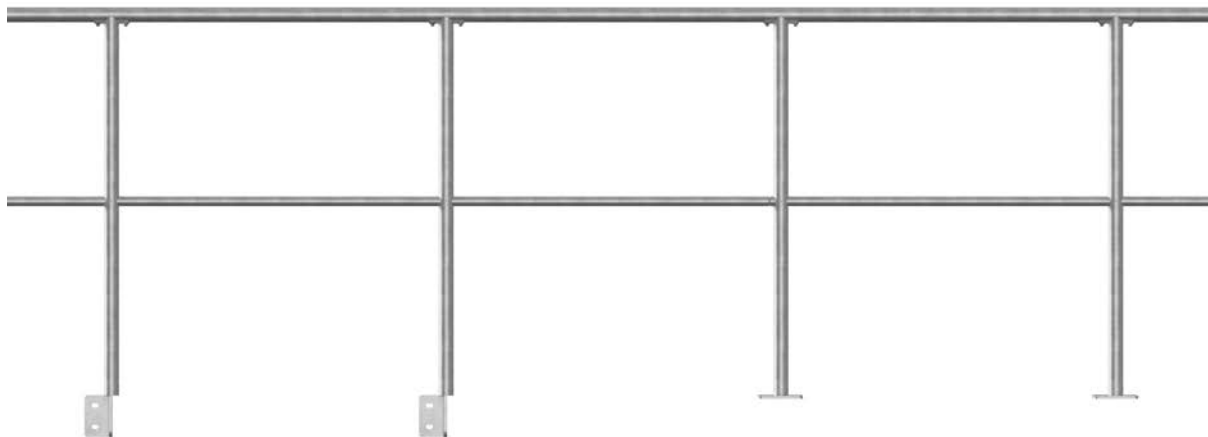


Beskrivelse	Art.nr.
Sparkeliste, 1000 mm	SL1010
Sparkeliste, 1500 mm	SL1510
Sparkeliste, 2000 mm	SL2010
11 Mågevingekobling	MK4200
12 Mågevingekobling	MK1217
13 Kobling Ø42	KP4277
Skrue til sparkelister (2 stk. pr. gelænder)	SS5522
Låseskiver (10 stk. pr. pose)	UL4201
Boltsæt (10 stk. pr. pose)	BU1201
Møtriksæt, (10 stk. pr. pose)	MU1001
ZIT samlemuffe til rør Ø42 mm	ZIT0042
ZIT samlemuffe til rør Ø27-28 mm	ZIT0027
Skruer til ZIT muffer (2 stk. pr. muffe)	SS5522

Beskrivelse	Art.nr.
Dørspiral, elforzinket	DF0001
Dørspiral, rustfri	DF0002

Lågepakke

Beskrivelse	Art.nr.
Bokslås aluminium	BX0001
Beslag, bokslås	BX0002
Låseblok, bokslås	BX0004
Hængsel komplet	GJ4200
Hængsel komplet rør/væg	GJ4202
Låge, justerbar 650-950 mm	UG6090
Skruesæt, selv borende skruer (10 stk)	SS5221
Overfald	GK0042



Lagerført i Taastrup

Weflex-gelænder

Et rækværk i fleksibelt system til dig, som vil bygge dit gelænder på stedet. Dette enkle gelænder passer godt til industrien til afskærmning mellem forskellige områder eller niveauer. En fleksibel løsning frem for alt når ikke alle mål er givne på forhånd.

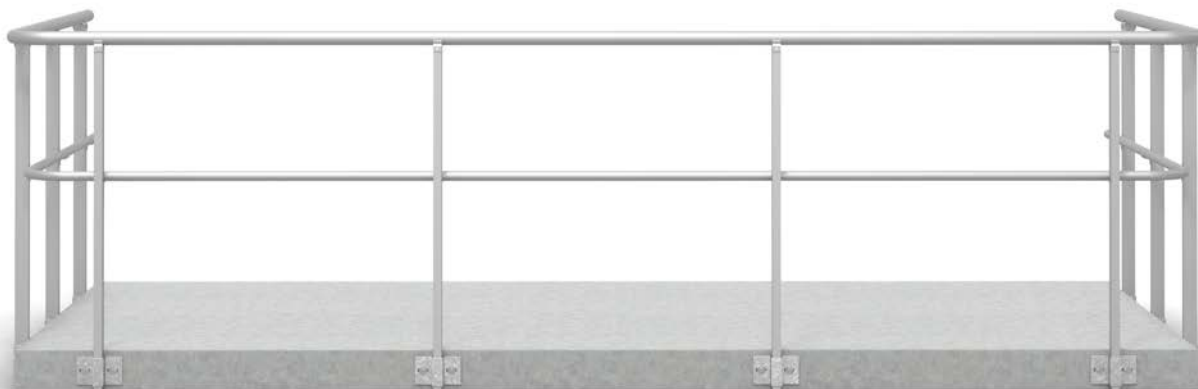
Gelænderrør fås i to dimensioner. Håndlisten 42 mm rør, knælisen 27 mm rør. Standardlængden er 2000 mm hhv. 2300 mm for knælisen. Gelænderet monteres på siden eller på gulvet med samme beslag, som anvendes til universalgelænderet.

Varmforzinket udførelse iht. DS/EN ISO 1461.

Beskrivelse	Artikelnr.	Beskrivelse	Artikelnr.
Gelænderrør Ø27 mm, L=2300 mm	RR2723	Endeprop Ø 42 mm	PL0042
Gelænderrør Ø42 mm, L=2000 mm	RR4220	Beslag til topmontering	UG1000
Rørbøjning Ø 27 mm 90 grd.	RR9027	Låseplade, 10 stk.	UL4201
Rørbøjning Ø 42 mm 90 grd.	RR9042	Boltsæt, 10 stk.	BU1201
Indvendig tap Ø 27 mm	ZIT0027	Møtriksæt, 10 stk.	MU1001
Indvendig tap Ø 42 mm	ZIT0042	Beslag sidemontering venstre	UV1001
Gelænderstolpe L=1058 mm	WF1142	Beslag sidemontering højre	UV1002
Låseplade til håndliste	WF4200	Vægbeslag 35 x 59,2 mm t/håndliste	UV4200
Skruesæt, selvboende skruer (10 stk)	SS5221	Vægbeslag 20 x 39,7 mm t/knælisen	UV2700
Endeprop Ø 27 mm	PL0027	Styretap L=290 mm varmforzinket	UT3100



Til levering på 1-3 dage! Ring os på 43 99 75 55 for mere information eller besøg weland.dk



Lagerført i Taastrup

Allroundgelænder, aluminium

Weland Allroundgelænder er en montagevenlig, god og prisbillig gelænderløsning til f.eks. vandrensningsanlæg, kemisk industri og større fabriksanlæg, hvor der ønskes kontinuerlige håndlister med en rengøringsvenlig overflade.

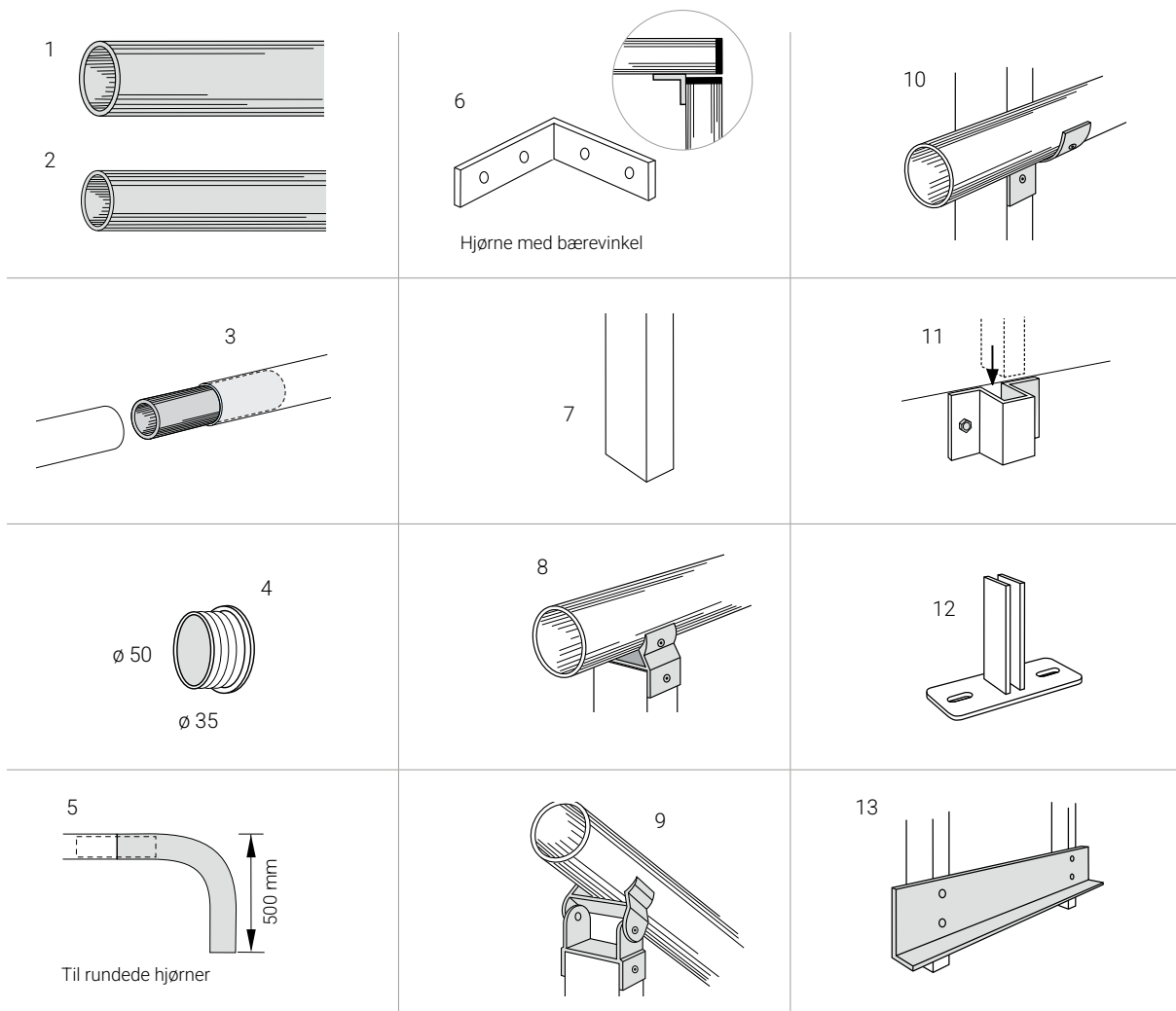
For lastkategorierne A, B og C1 iht. Eurocode 1 EN 1991-1-1 DK NA er stolpeafstand c-c max 900 mm ved sidemontage hhv. c-c max 1000 mm ved topmontage. For last til adgangsveje til maskinanlæg iht. DS/EN ISO 14122-3 er stolpeafstand c-c max 1200 mm.

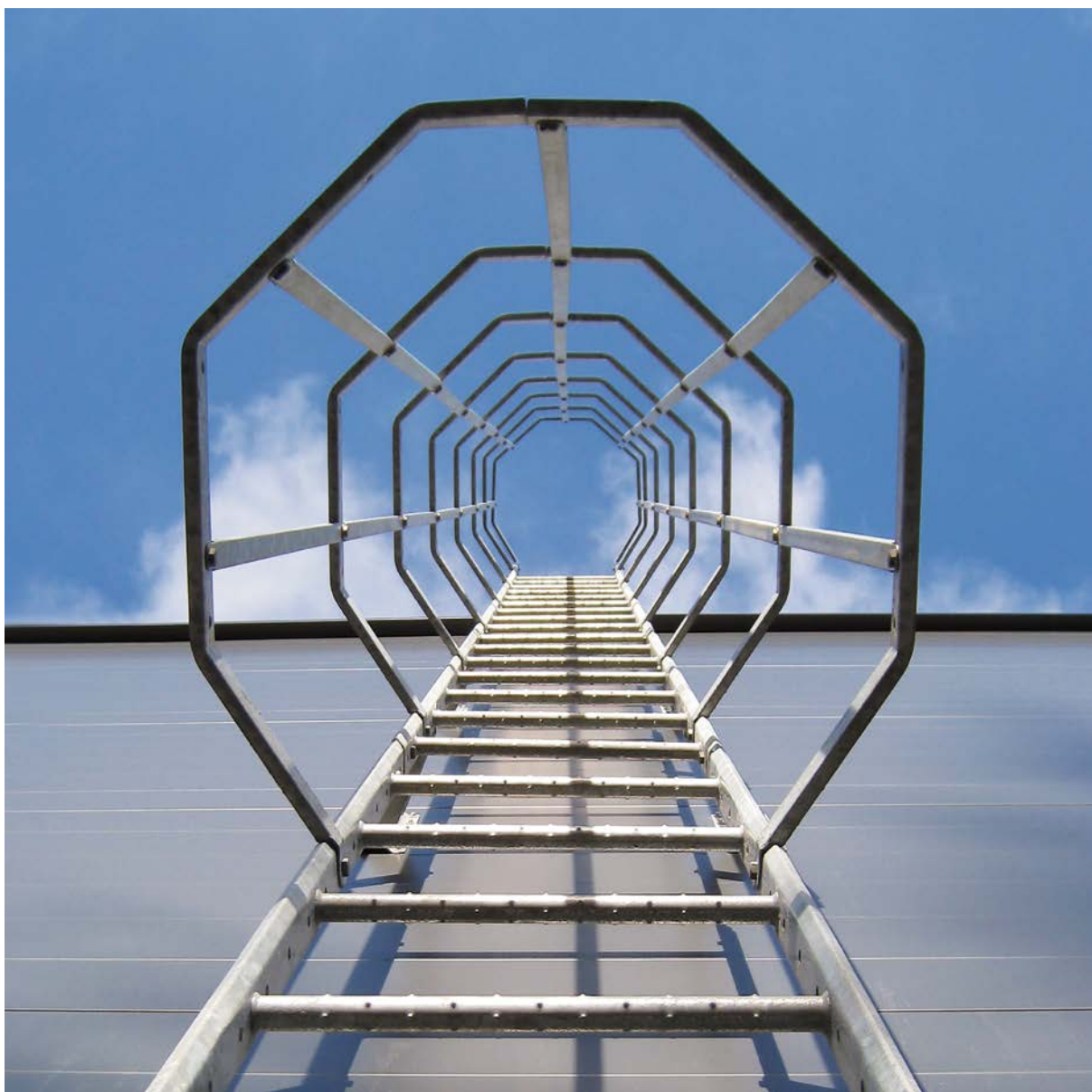
Fremstillet af naturanodiseret aluminium legering EN-AW 6063-T6.

Topmonteret fodplade dog i varmforzinket udførelse iht. DS/EN ISO 1461.

	Beskrivelse	Art.nr.
1	Håndliste Ø 50 mm rør, 6000 mm	118252625005
2	Knæliste Ø 35 mm rør, 6000 mm	118235625005
3	Samlemuffer til Ø 50 mm håndliste	118245020000
3	Samlemuffer til Ø 35 mm knæliste	118231020000
4	Endepropper Ø til 50 mm håndliste	513252000080
4	Endepropper til Ø 35 mm knæliste	513235000080
5	90° bøjning til Ø 50 mm håndliste	118295050005
5	90° bøjning til Ø 35 mm knæliste	118293050005

	Beskrivelse	Art.nr.
6	Vinkel til hjørner, 50 x 50 x 3 mm	194219001205
7	Gelænderstolper til side-montage, 50 x 30 mm, højde 1200 mm. Montagekappes till 1100 mm ved topmontage	118321120005
8	Håndlistebærer, til Ø 50 mm rør	195150003005
	Popnitte kort til do.	0558210
9	Spec. bærer til vinkl. håndlister, Ø 50 mm rør, øvre	195153003005
9	Spec. bærer til vinkl. håndlister, Ø 50 mm rør, nedre	195159003010
10	Knælistebærer, til Ø 35 mm rør	195139002805
	Popnitte kort til do.	0558210
	Popnitte lang til do.	0558201
11	Sidemontagebeslag til gelænderstolper, afstand c/c 900 mm.	193210020005
12	Fodplade, topmontage afstand c/c 1000 mm	392132015096
13	Sparkeliste, standardlængde 6000 mm. Profil 100 x 50 mm. Popnittede til stolper.	118892625005
	Popnitte kort til do.	0558210





Ved en faldhøjde på over 6 meter skal stigen forsynes med rygbøjle (se tilbehør på siderne 4-5)

Lagerført i Taastrup

Facadestiger med tilbehør

Let stige med god stabilitet. Stigens vanger er fremstillet af rulleformet U-profil. Trinene er profilerede for øget skridsikkerhed. Udførelse iht. At-vejl. B.1.3.

Fra fabrik fås stigerne også i rustfri syrefast stål og som lakerede stiger

(Varmforzinket, udførelse iht. DS/EN ISO 1461. Magnelis / Zink Magnesium som standard.)



Varmforzinket/
Magnelis /
Zink Magnesium



Rustfrit stål



Grålakeret
RAL 7011



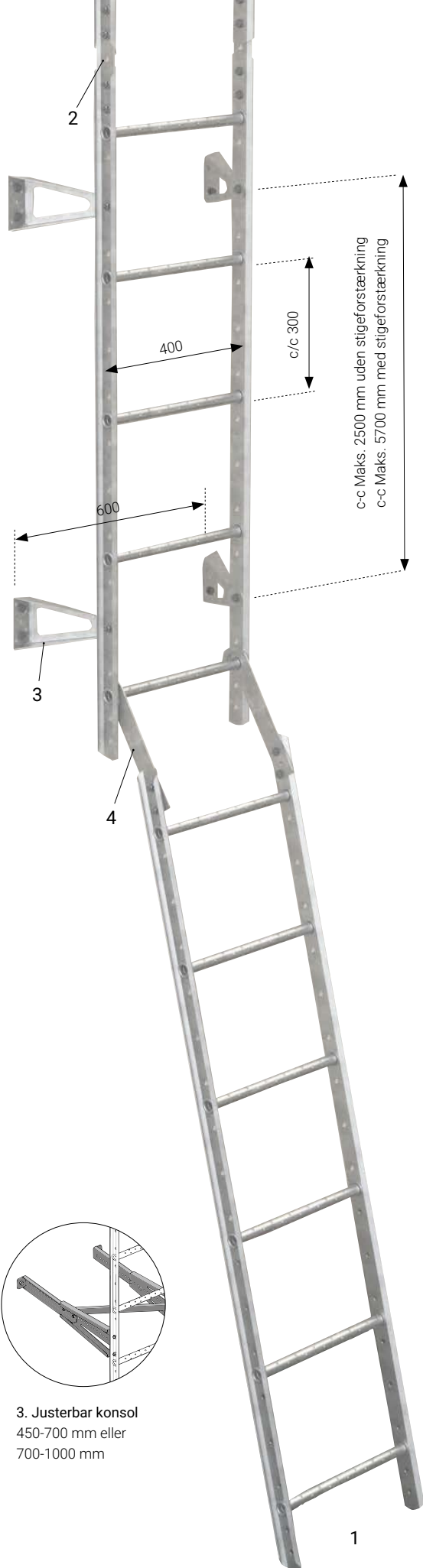
Sortlakeret
RAL 9005



Rødlakeret NCS
5040-Y80R



Teglrodlakeret
RAL 8004



3. Justerbar konsol
450-700 mm eller
700-1000 mm

1. Stige

L x B mm	Vægt (kg/stk.)	Art.nr.
1500 x 400	6,20	ST1540
1800 x 400	7,50	ST1840
2400 x 400	10,1	ST2440

2. Samlebeslag

Beskrivelse	Vægt (kg/sæt)	Art.nr.
Samlebeslag (2 stk.)	0,60	SK2500
Boltsæt M10x20 (10 stk.)	0,20	BU1201
Møtriksæt M10 (10 stk.)	0,13	MU1001

3. Konsoller

Maks. lodret konsolafstand ved fastgørelse i væg er 2500 mm. Tættere hvis vægkonstruktionen kræver det.

Beskrivelse	Vægt (kg/stk.)	Art.nr.
150 mm (afstand mellem væg og stige)	0,40	KS0150
300 mm (afstand mellem væg og stige)	0,60	KS0300
Justerbar 450-700 mm	3,95/sæt	KS4570
Justerbar 700-1000 mm	5,20/sæt	KS7010
Boltsæt M10x20 (10 stk.)	0,20/sæt	BU1201
Møtrikker (10 stk.)	0,13/sæt	MU1001
Fæste til gulv	0,15	TS4000
Fæste til PAROC eller sandwich betonelementer	0,44	FP0300
Skruesæt til 0.5-0.6 mm stålpladevæg/PAROC	0,10/sæt	SS6191
Skruesæt til min 0.7 mm stålpladevæg/PAROC	0,10/sæt	SS5221

4. Ophængningsbeslag

Beskrivelse	Vægt (kg/sæt)	Art.nr.
1 sæt (2 beslag inkl. bolt)	0,60	UB5003
Boltsæt M10x20 (10 stk.)	0,20	BU1201
Møtriksæt M10 (10 stk.)	0,13	MU1001

Weland facadestiger, rygbøjler og suppl. udstyr fremstilles iht. At-vejl. B.1.3. For stige iht. DS/ EN ISO 14122-4 gælder maks. højde til nederste rygbøjle 3 m.

1. Rygbøjler

Ved en faldhøjde på over 6 meter skal stigen forsynes med rygbøjle iht. At-vejl. B.1.3. Rygbøjlen til facadestigen er opbygget af moduler med en længde på 900 mm. Rygbøjlen afsluttes ca. 2,5 meter over jorden og kan forsynes med låge for at forhindre uvedkommende adgang. Udførelse iht. At-vejl. B.1.3.

Beskrivelse	Vægt (kg/stk.)	Art.nr.
Rygbøjlesæt (2-delt)	2,10	SK 0650
Støttejern H 600 mm	0,37	7 x SK6001
Støttejern. H 900 mm*	0,55	7 x SK9001
Boltsæt M10 x 20 (10 stk.)*	0,20/sæt	BU 1201
Møtriksæt til boltsæt (10 stk.)*	0,10/sæt	MU 1001

* 7 stk. bolte pr. rygbøjle med 5 støttejern. Brug hul 1, 3 og 5 fra midten og ud. Ved 7 støttejern bruges 9 st. boltsæt til hul 1, 2, 4 og 6 fra midten og ud til hver side.

2. Håndtag

Beskrivelse	Vægt (kg/stk.)	Art.nr.
Enkel håndtag 1100 mm	2,80	HL 1200
Håndtagsbøjle 300 mm	1,90	HL 1240
Boltsæt M10x60 (10 stk.)*	0,41	BU 1601
Møtriksæt M10* (10 stk.)*	0,13	MU 1001
Muffe til håndtag	1,40	UH 0515
Plastdæksel (1 stk. / håndtag)	0,05	PL 0034

* Der skal bruges 4 bolte/møtrikker ved stiger uden rygbøjle og 8 bolte/møtrikker ved stiger med rygbøjle.

3. Selvlukkende låge

Beskrivelse	Vægt (kg/stk.)	Art.nr.
Lågebøjle (1 stk.)	4,20	HL 5843
Hængsel (2 stk. pr. låge)	0,16	GJ 3400
Halvt hængsel til anslag (Brug evt. 2 stk. til aflåsning med hængelås)	0,06	GJ 3401
Skruesæt (10 stk. skruer / låge)	0,07	SS 5221

4. Ståplade

Beskrivelse	Vægt (kg/stk.)	Art.nr.
300 x 400 mm, justerbar fra 0 til 20°	3,30	SP 3040
Boltsæt M10x20 (10 stk.)*	0,20	BU 1201
Møtriksæt M10* (10 stk.)*	0,13	MU 1001

* Monteres med 2 bolte og møtrikker pr. ståplade.

5. Hvileplatform

På grund af "overlapning" tilgår min. 2,1 m ekstra stige pr. platform.

L x B mm	Vægt (kg/stk.)	Art.nr.
600 x 600	25,0	VP 6060

6. Låsbar låge

Beskrivelse	Vægt (kg/stk.)	Art.nr.
Låsbar låge til rygbøjle	4,10	LL4570
Boltsæt M10x20 (10 stk.)*	0,20	BU 1201
Låsemøtrikker M10*	0,01	LM 1000 rf.

* Monteres med 2 stk. af hver.

7. Stige forstærkning

Maks. lodret fastgørelsesafstand 5700 mm.

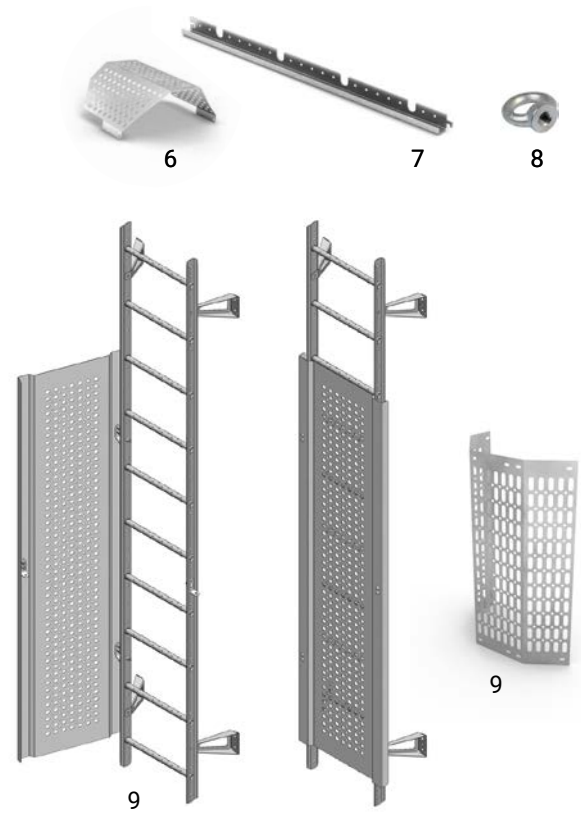
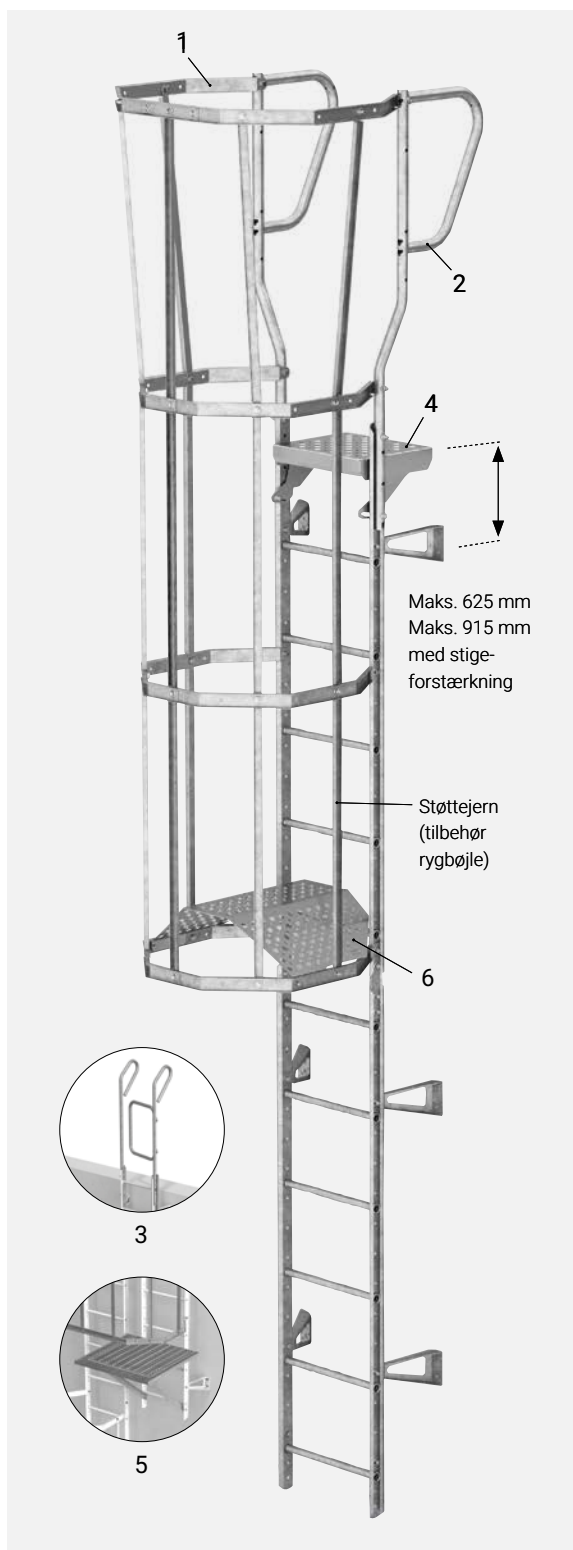
Beskrivelse	Vægt (kg/stk.)	Art.nr.
Afstivningsskinne til facadestige	5,60	ST 1200
Boltsæt M10x20 (10 stk.)	0,20	BU 1201
Møtriksæt M10 (10 stk.)	0,13	MU 1001

8. Forankringspunkt til bælteline

Beskrivelse	Vægt (kg/stk.)	Art.nr.
Øjemøtrik M10	0,09	ÖM1000
Bolt M10x50	0,05	BU1050

9. Klatrehindring

Beskrivelse	Vægt (kg/stk.)	Art.nr.
Låsbar klatrehindring	14,7	KH2100
Udvendig klatrehindring til rygbøjler (2-delt)	10,0	KH0965
Bolte M10x40	0,04	7 x BU1040
Bolte M10x20	0,02	2 x BU1020
Møtriksæt M10 (10stk)	0,13	MU1001



Der skal bruges 4 bolte/møtrikker ved stiger uden rygbojle og 8 bolte/møtrikker ved stiger med rygbojle. Faldstige kræver stige-højde mindst 6000 mm og længere faldstige end faldhøjden.

10. Faldstige

Beskrivelse	Vægt (kg/stk.)	Art.nr.
Glidebeslag (12 stk. pr. 3000 mm)	0,20	FB 7000
Skive (2 stk. pr. gummistop)	1,90	SB 4012

Beskrivelse	Vægt (kg/stk.)	Art.nr.
Låsekrog (1 stk. i toppen)	0,15	FB 7001
Clamp (1 stk. pr. låsekrog)	1,40	UB 0850
Gummistop (2 stk. pr. bund)	0,33	FB 7002

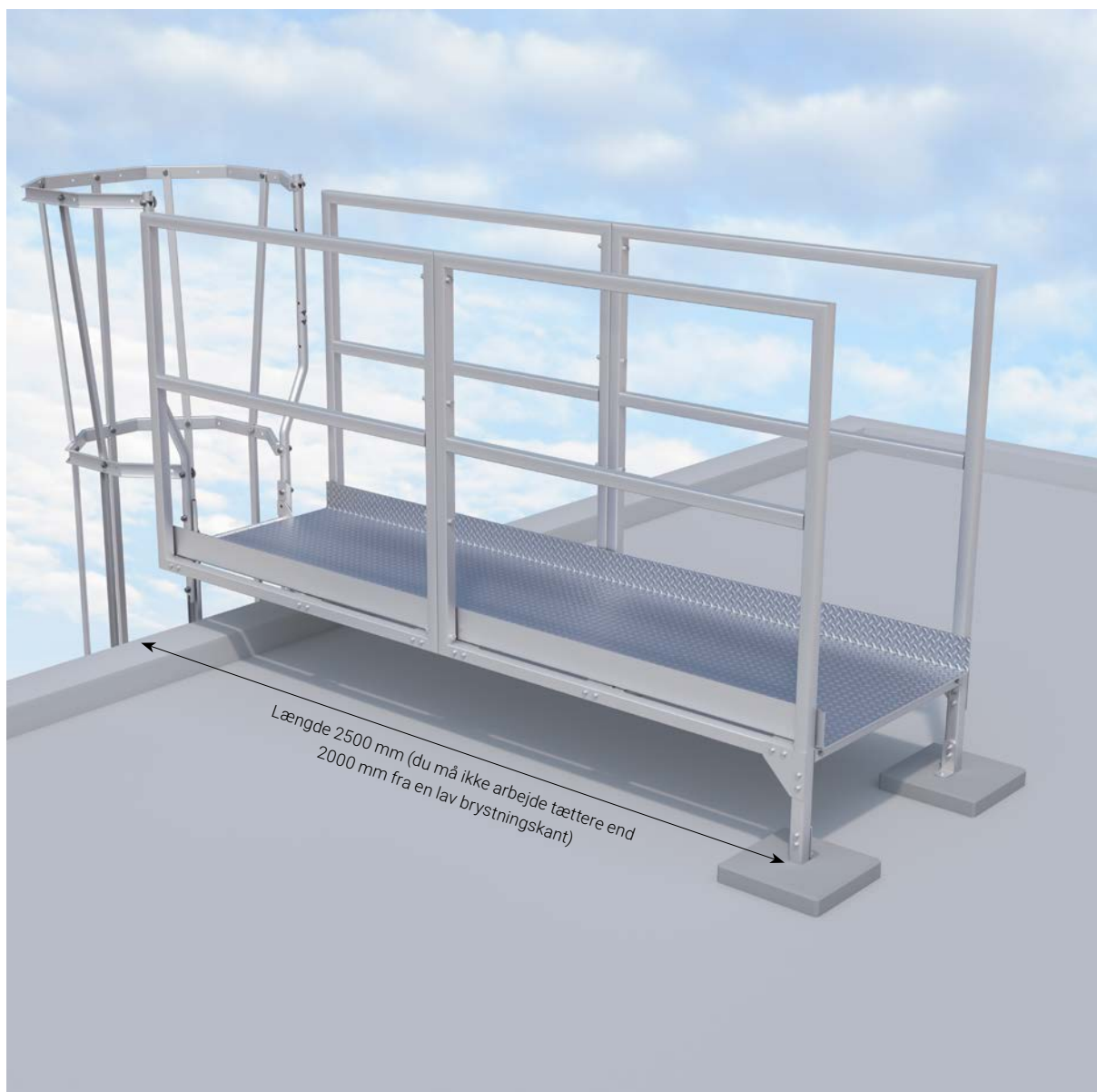


Brystningsbroer

Længde 1250 mm

Anvendes, hvor man har mindst 1000 mm høj brystningskant og skal føres sikkert ind over brystningen.

L x H x B mm	Vægt (kg/stk.)	Art.nr.
1250 x 1150 x 731	52	KP 1250



Længde 2500 mm

Anvendes, hvor man har lav brystningskant < 1000 mm og ikke må arbejde tættere end 2000 mm fra tagkanten.

L x H x B mm	Vægt (kg/stk.)	Art.nr.
2500 x 1150 x 731	87	KP 2500



JERES LANGSIGTEDE SAMARBEJDSPARTNER

Vi lægger stor vægt på, at du som kunde skal føle dig velkommen. Når du træder ind ad vores døre skal du føle og opleve vores virksomhedskultur og vores værdier. Vi ønsker, at du bliver en del af os – en langsigtet partner, der deler vores interesse i at skabe noget unikt. For vi tror, at du har samme mål og ambitioner som vi. At fremstille det bedst mulige resultat.



Returadresse: Weland & Sønner A/S, Rugvænget 32, 2630 Taastrup.

Weland har andre produkter

Scan QR-koden for at læse vores brochure



Tellus - Modulsystem
til affaldsskure og cykelskure



Cykelparkering - fra cykelstativ til hele
indretningsløsningerskure og cykelskure



Trapper - til både udendørs
og indendørs brug