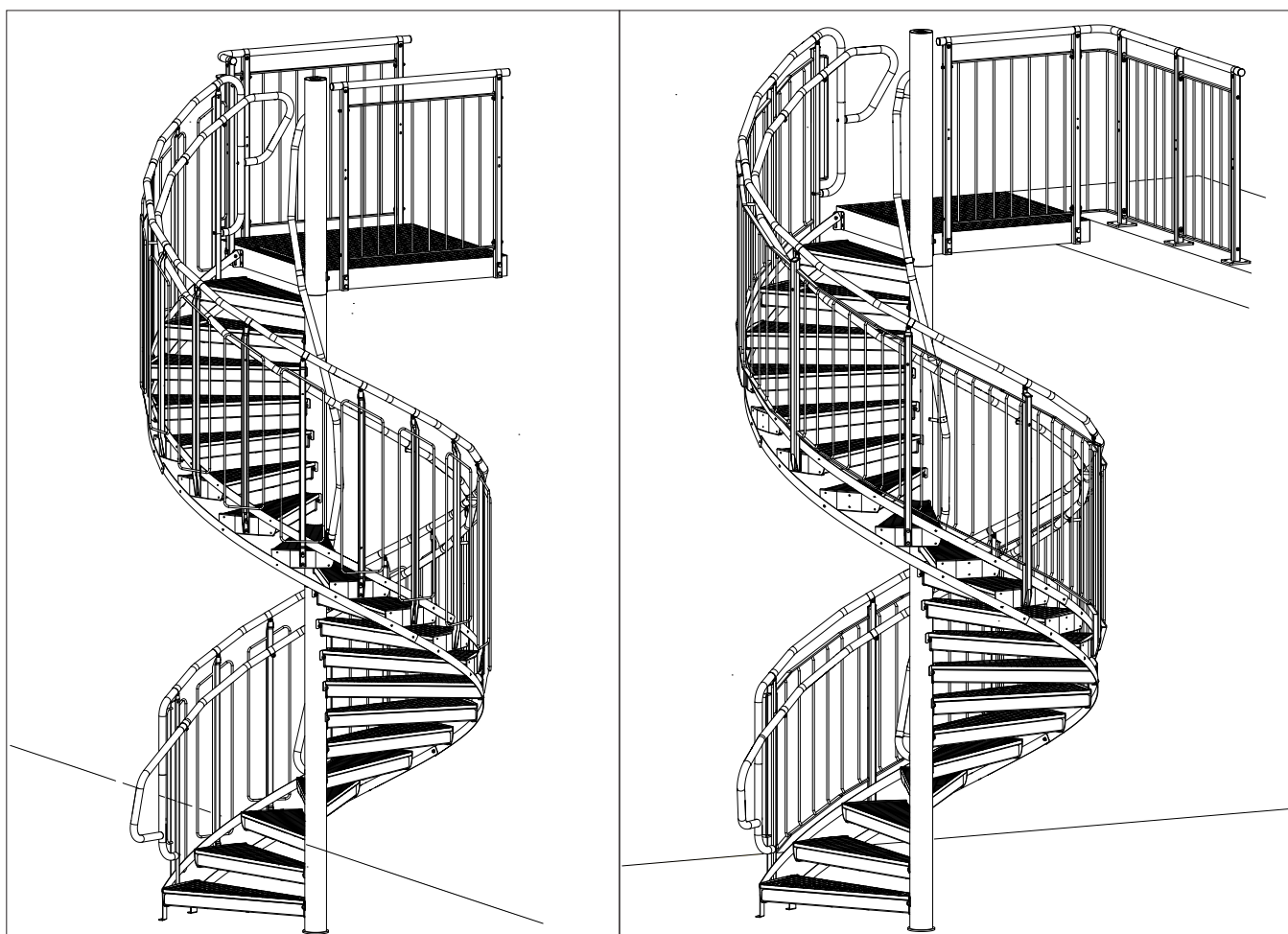


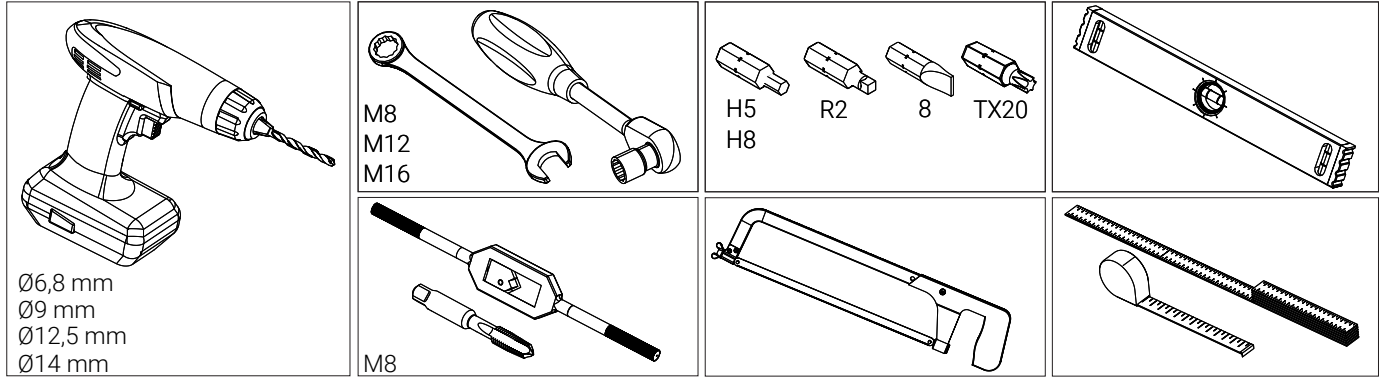
SPIRALTRAPPA
SPIRAL STAIRCASE
SPINDELTREPPE
KIERRESPORRAS



WELAND



VERKTYG SOM BEHÖVS • TOOLS REQUIRED • ERFORDERLICHE WERKZEUGE • TARVITAVAT TYÖKALUT



DETALJSPECIFIKATION • SPECIFICATION OF COMPONENTS • EINZELTEIL-SPEZIFIKATION • OSALUETTELO

 1 H5 K6S M8x13, rf A2 164608132	 2 H5 K6S M8x16, rf A2 164608162	 3 H5 K6S M8x20, rf A2 164608202	 4 H5 K6S M8x25, rf A2 164608252	 5 H5 K6S M8x50, rf A2 164608502	 6 H5 K6S M8x55, rf A2 164608552
 7 H8 K6S M10x25, rf A2 164610253	 8 M6S 12.9 M8x25, Zinkflake 164608253	 9 M6S-H M8x35, fzv 164608351	 10 M6S-H M8x60, fzv 163606001	 11 M6S-H M12x25, Zn/Ni 164612251	 12 M6S-H M12x65, fzv 164612651
 13 M6S-H M12x75, Zn/Ni 164612751	 14 M6S M16x80, fzv 164616801	 15 H5 MF6S M5x10, rf A2 164605102	 16 8 MFS-H M8x35, Zn/Ni 1636035041	 17 M8, fzv 16481	 18 M16, fzv 164161
 19 M6MF M6, Zn/Ni 16466002	 20 M6MF M8, rf A2 1646082	 21 M6MF M12, fzv 164612002	 22 M16, fzv 164616001	 23 TX20 TKT 4x20, rf A2 1644202	 24 R2 SH15 4,2x16, C4 16405162
 25 TX20 TKT 5x25, rf A2 1645254	 26 STAPS 5,5x26, rf 16406262	 27 33X20, ZM310 163332001	 28 Ø42x1,5 759ÄH42	 29 Ø42x2/3 759ÄH421	 30 40x40x1,5/3 759ÄH40
 31 Ø16X62, rf A2 669EHK1	 32 Ø16X70, rf A2 669EH1	 33 Ø16X70 M10, rf A2 669IH	 34 vZ 662255351	 35 Ø40, rf 16342012	 36 Ø42, rf 16342013
 37 Ø42, rf 16342016	 38 80x30x5, ZM310 164803051	 39 U-Bygel, M6, Zn/Ni 16466UB2	 40 Ø42x1,5, ZM310 669584651		

SVENSKA - Bultdetaljer för infästning mot befintlig konstruktion ingår ej.
ENGLISH - Bolts for fastening to wall or floor is not included in delivery.
SUOMI - Kiinnityspultit runkorakenteisiin eivät sisälly toimitukseen.

DEUTSCH - Verankerungsmaterial (Dübel) zur Befestigung der Wendeltreppe am Gebäude/Fundament sind nicht im Lieferumfang enthalten.

1.

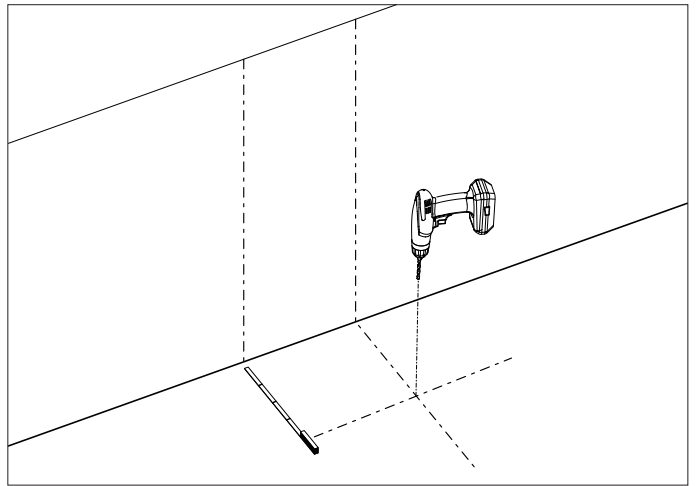
2.

Kontrollera leverans!
 Check delivery!
 Lieferung prüfen!
 Tarkista toimitus!

3
2
1

! ?

WELAND



7

10 mm

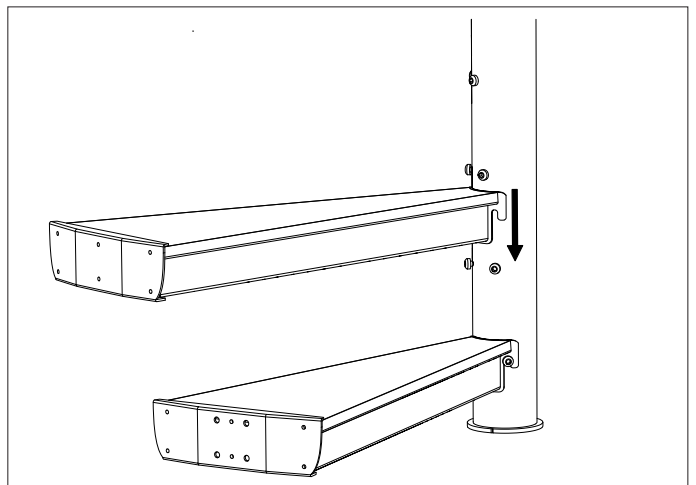
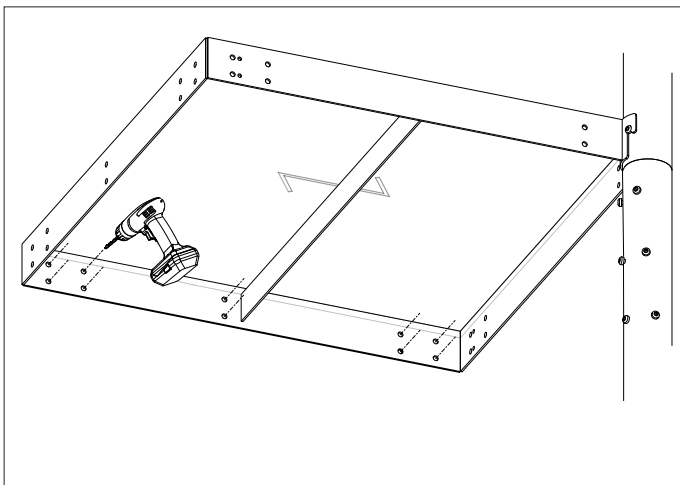
1

2

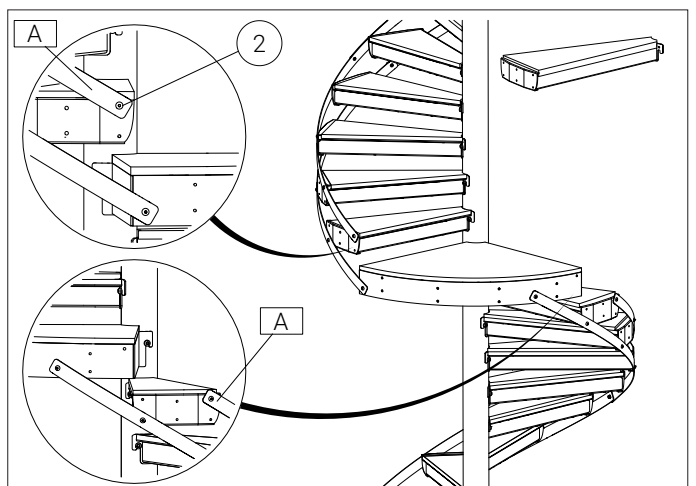
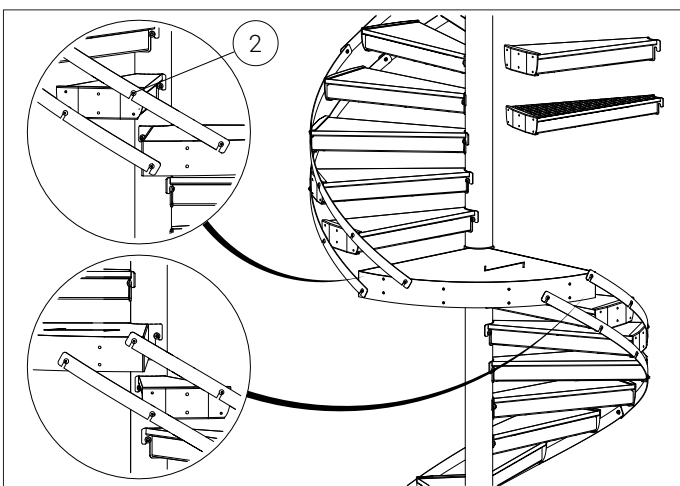
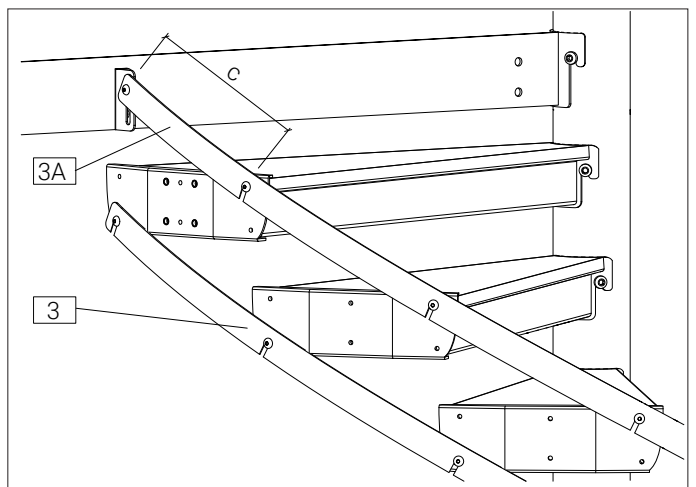
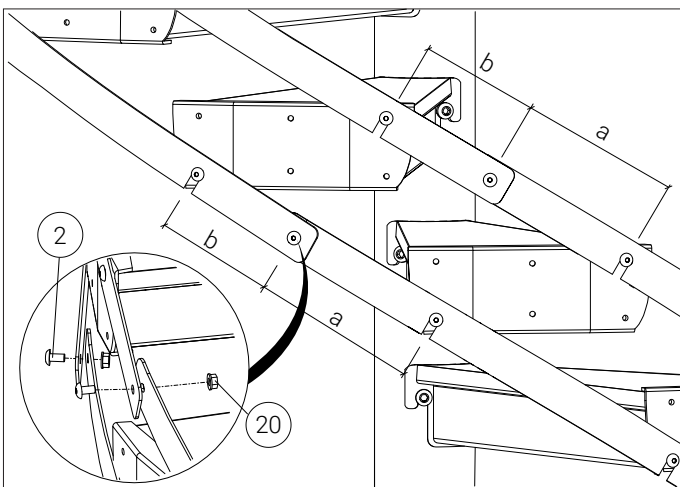
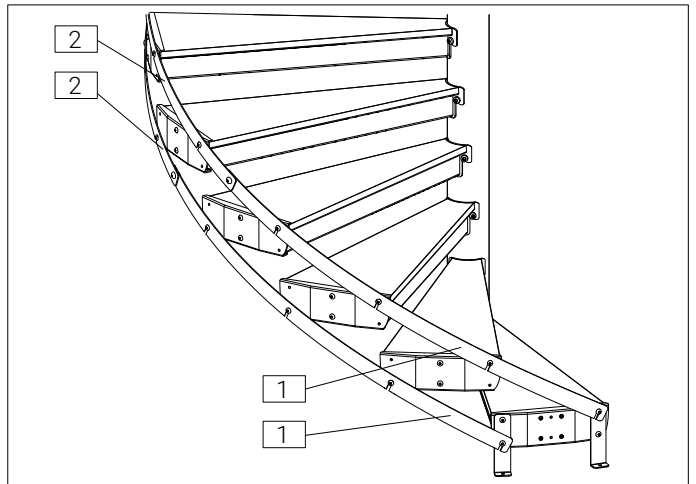
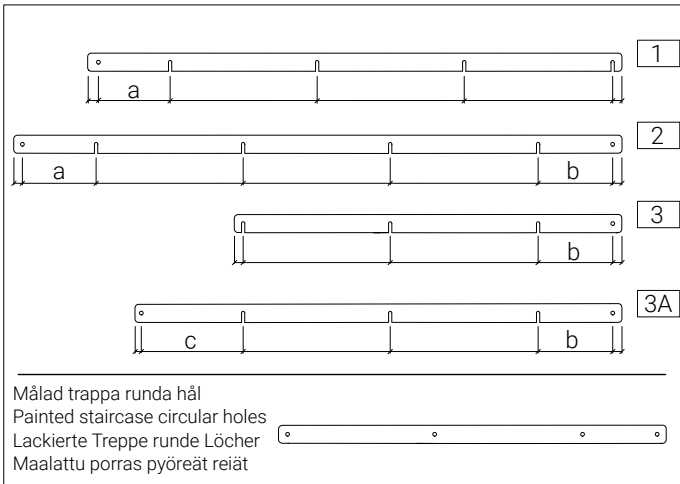
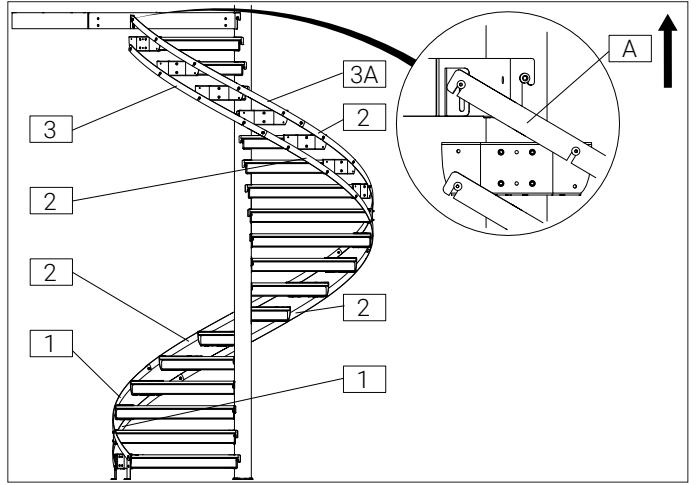
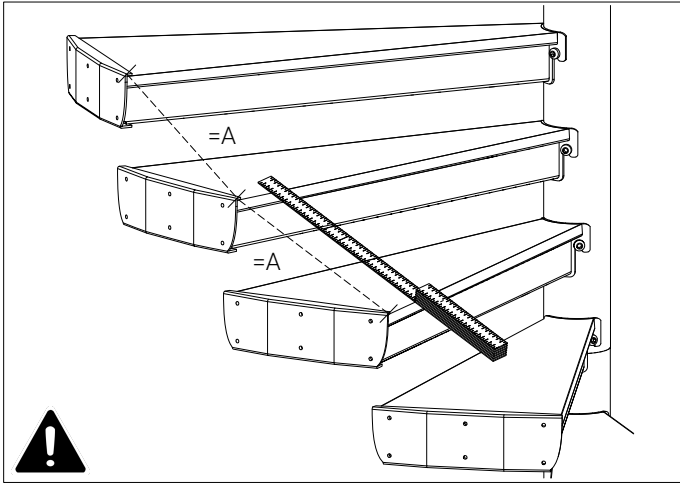
7

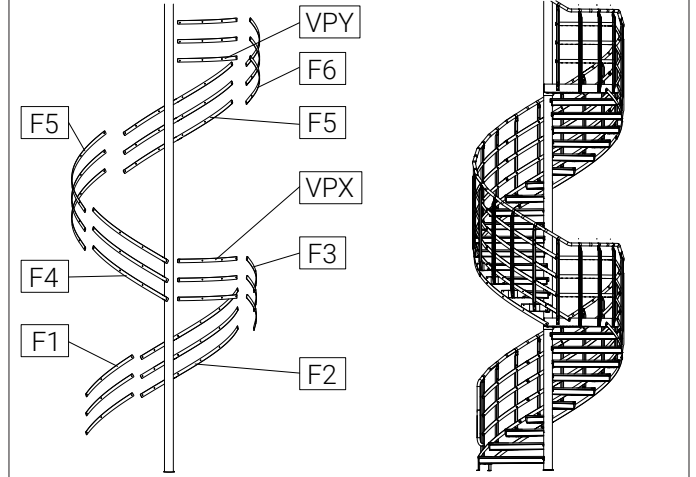
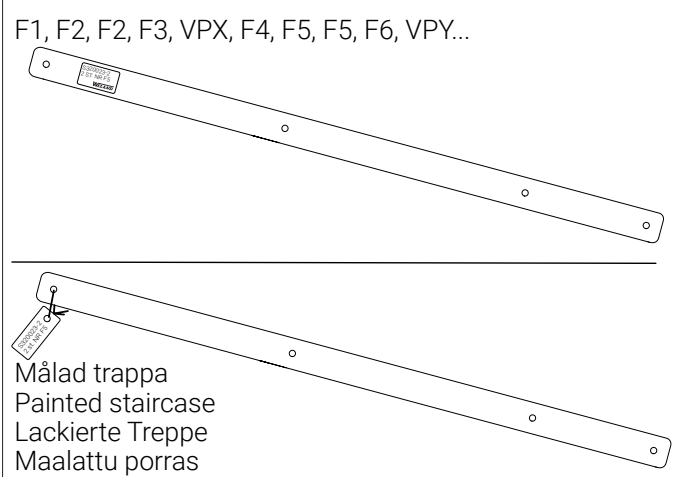
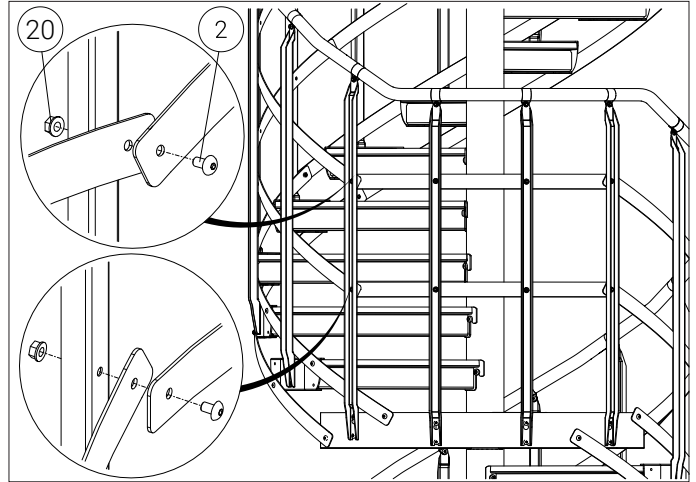
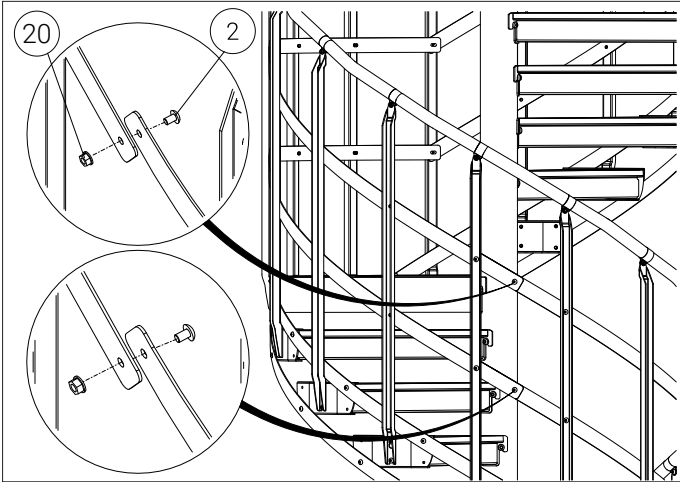
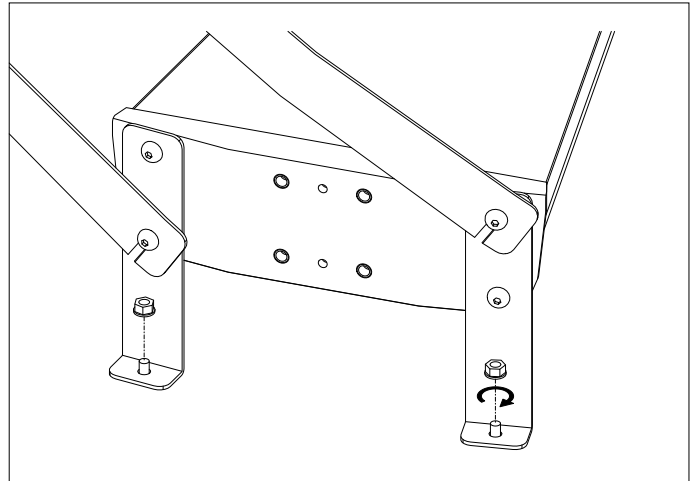
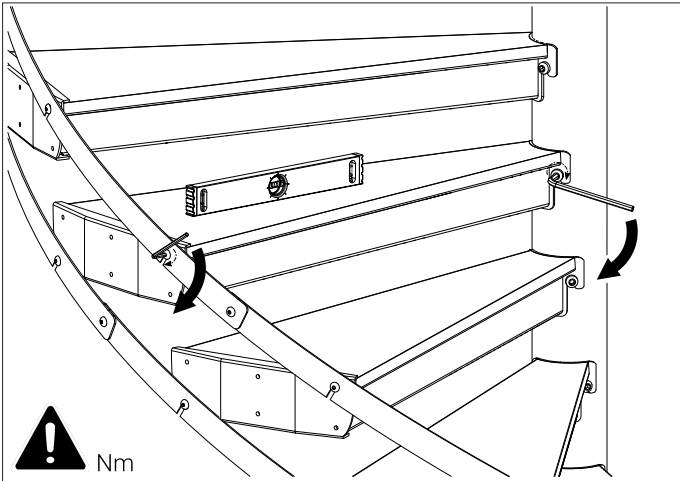
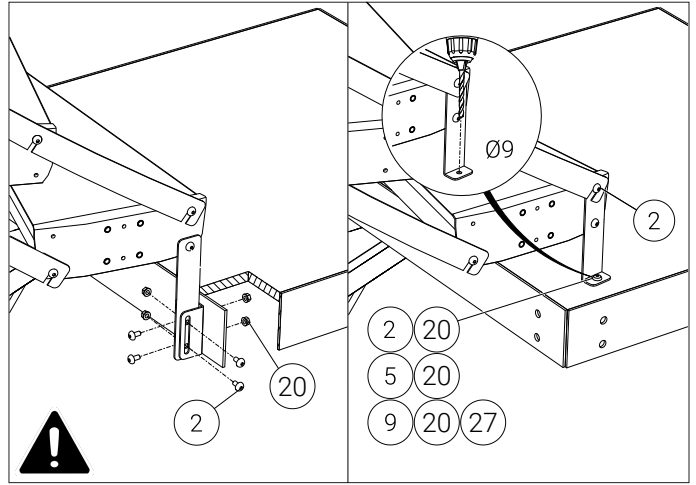
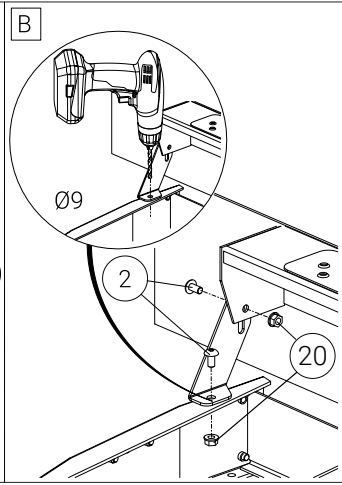
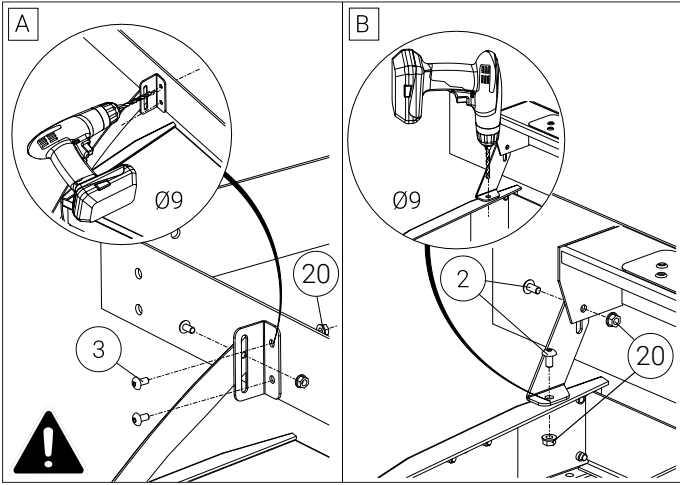
1

Målad trappa
Painted staircase
Lackierte Treppe
Maalattu porras



25



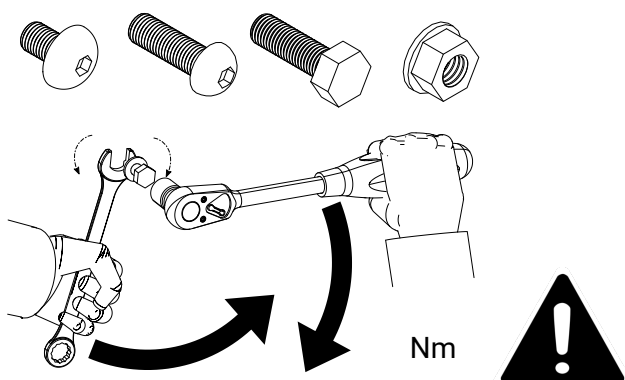


SVENSKA - Val av räcke och handledare	
Räcke med U-ståndare och bockad handledare.....	6
Räcke med U-ståndare och trähandledare.....	7
Rundstångsräcke och bockad handledare.....	8
Rundstångsräcke och trähandledare.....	9
Extra handledare och innerhandledare.....	10
.....	11
.....	12
.....	13
Tillval: Justerbar grind.....	14

ENGLISH - Choice of railing and handrail type	
Balustrade with channel-bar balusters and bent handrail.....	6
Balustrade with channel-bar balusters and wood handrail.....	7
Balustrade with round bar balusters and bent handrail.....	8
Balustrade with round bar balusters and wood handrail.....	9
Additional handrail and inner handrail.....	10
.....	11
.....	12
.....	13
Accessories: Adjustable gate.....	14

DEUTSCH - Auswahl von Geländer- und Handlauftypen	
Geländer mit U-Geländerstäben und Edelstahlhandlauf..	6
Geländer mit U-Geländerstäben und Holzhandlauf.....	7
Rundstab-Geländer und Edelstahlhandlauf.....	8
Rundstab-Geländer und Holzhandlauf.....	9
Extra Handlauf und Innenhandlauf.....	10
.....	11
.....	12
.....	13
Option Zubehör: Verstellbares Tor.....	14

SUOMI - Kaiteen ja käsijohteen valinta	
Kaidetolppana U-profiili, pokattu käsijohde.....	6
Kaidetolppana U-profiili, käsijohde puusta.....	7
Pyörötankokaide, pokattu käsijohde.....	8
Pyörötankokaide, käsijohde puusta.....	9
Ylimääräinen käsijohde, keskiputken käsijohde.....	10
.....	11
.....	12
.....	13
Mahdolliset lisäosat: Säädettävä portti.....	14



SVENSKA

- Samtliga skruvar i trappan efterdrages.
- Vid varmförzinkat utförande slipas eventuella ojämnheter på handledaren.

ENGLISH

- Torque all screws, nuts and bolts.
- Remove any zinc burrs and sand handrail smooth.

DEUTSCH

- Sämtliche Schrauben in der Treppe nachziehen.
- Bei einem verzinkten Handlauf ev. Unebenheiten nachschleifen.

SUOMI

- Suorita ruuvien loppukiristys.
- Kuumasinkityssä portaassa hiotaan mahdolliset sinkin epätasaisuudet.

SVENSKA

Räcke med U-ståndare och bockad handledare.

ENGLISH

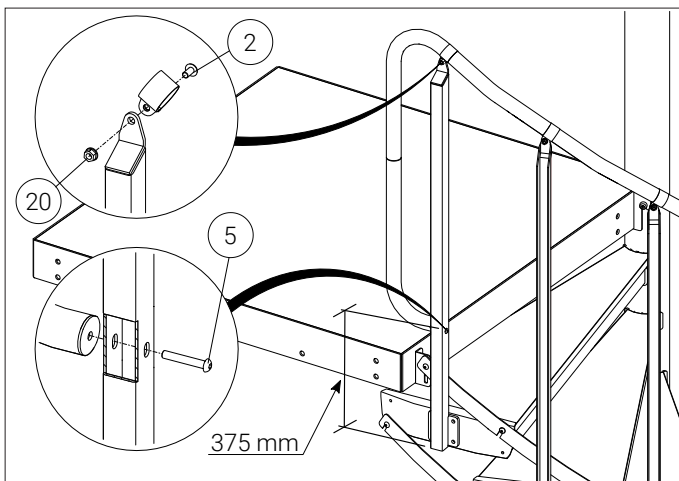
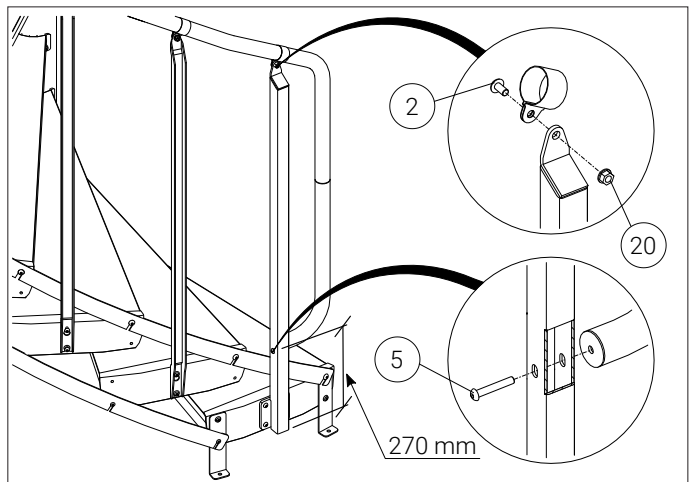
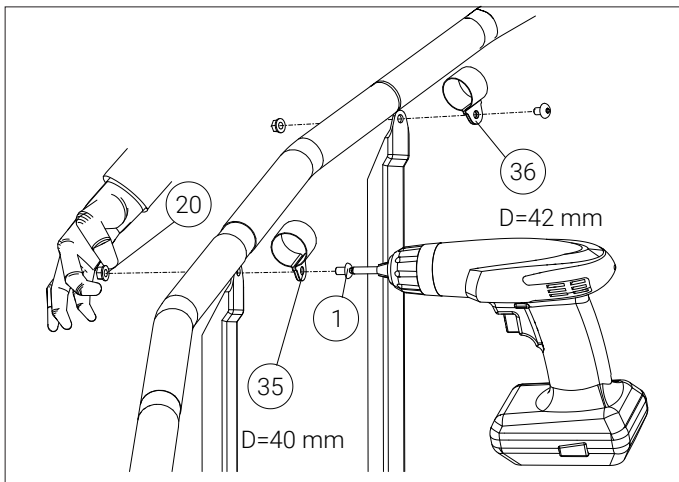
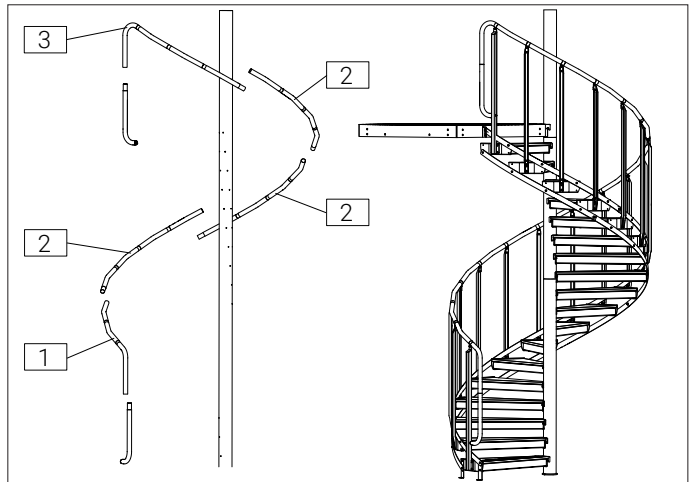
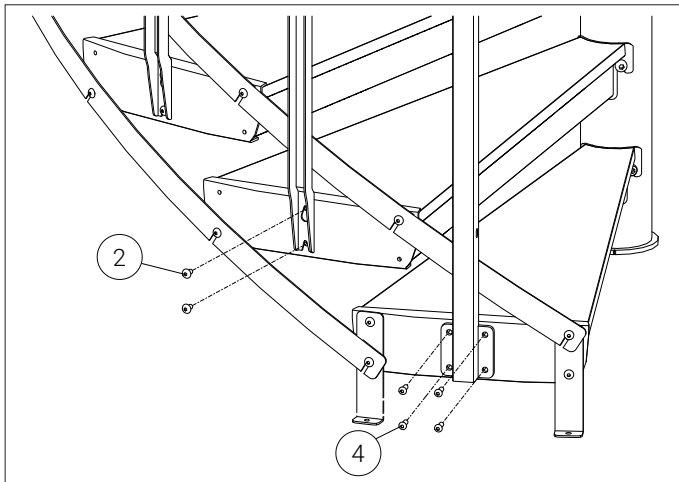
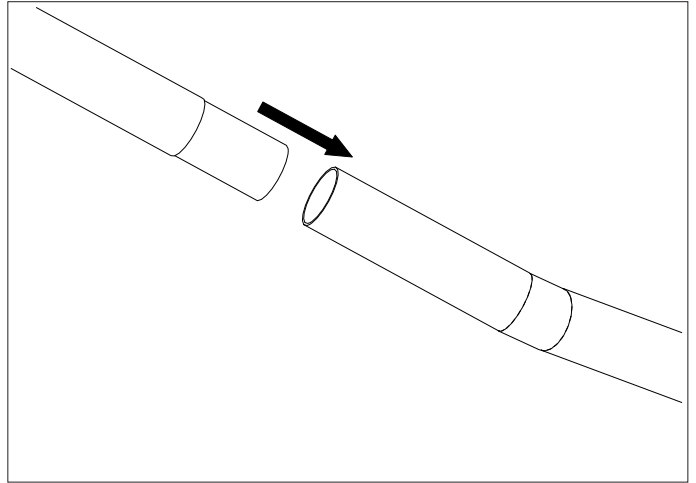
Balustrade with channel-bar balusters and bent handrail.

DEUTSCH

Geländer mit U-Geländerstäben und Edelstahlhandlauf (walzblank).

SUOMI

Kaidetolppana U-profilii, pokattu käsijohde.



SVENSKA

Räcke med U-ståndare och trähandledare.

ENGLISH

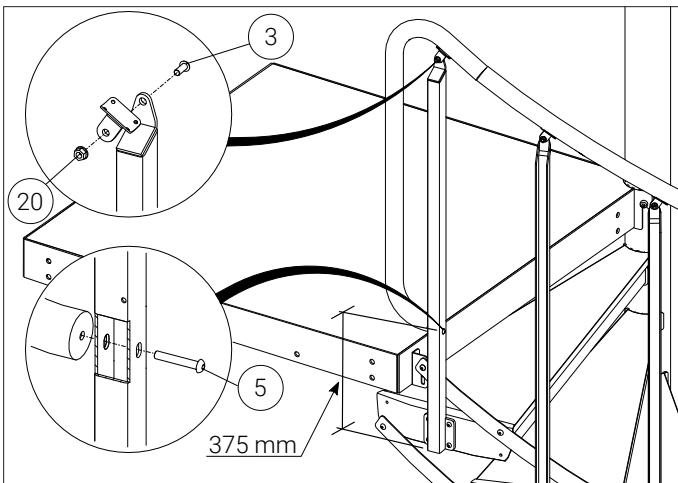
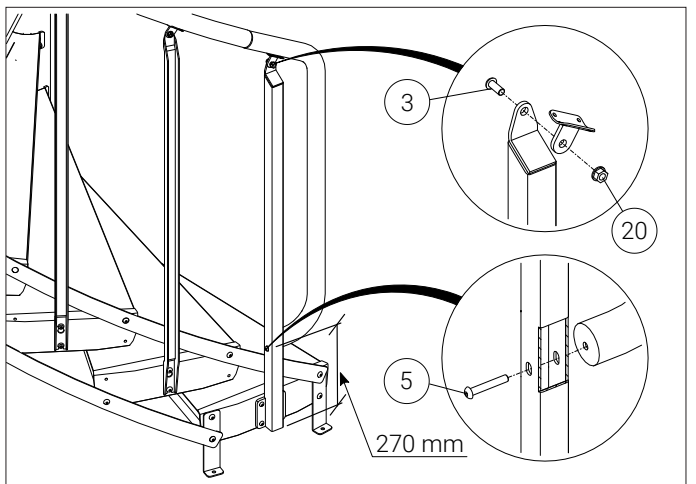
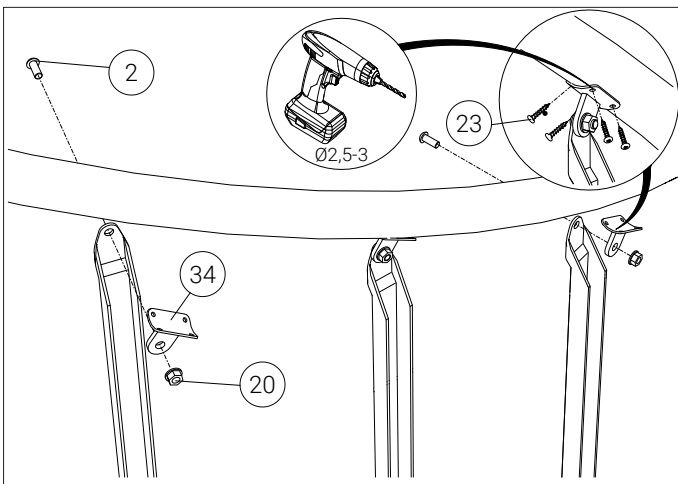
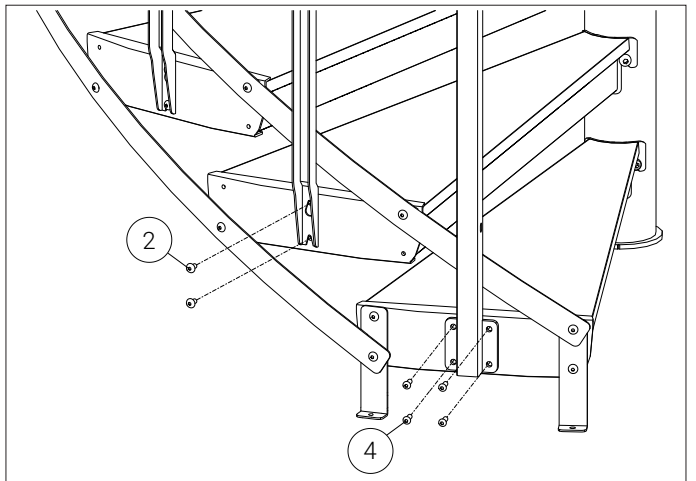
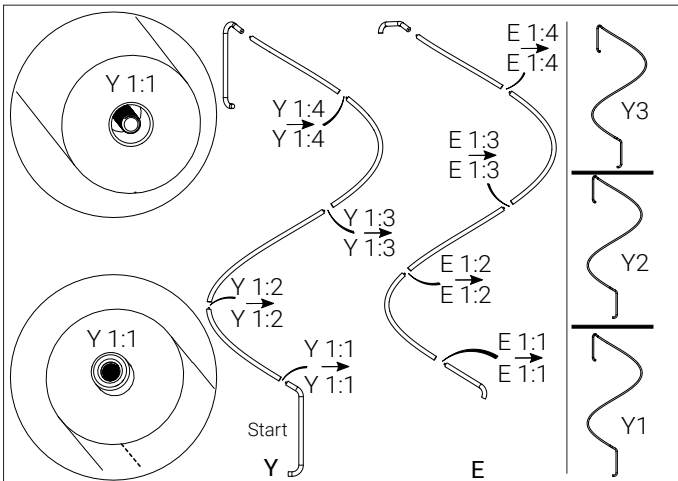
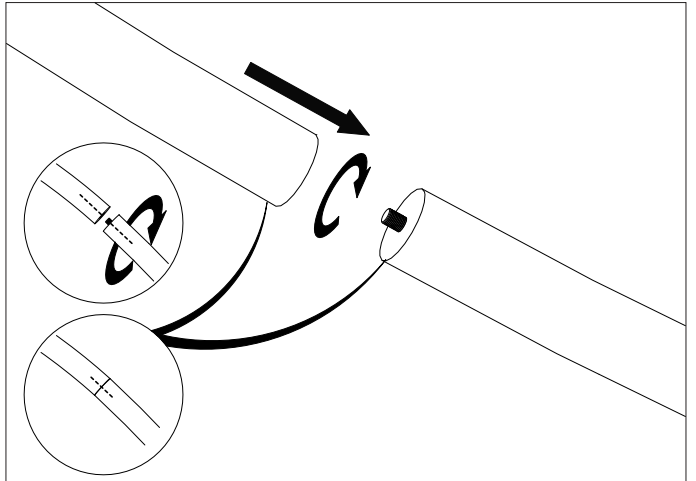
Balustrade with channel-bar balusters and wood handrail.

DEUTSCH

Geländer mit U-Geländerstäben und Holzhandlauf.

SUOMI

Kaidetolppana U-profilili, käsijohde puusta.



SVENSKA

Rundstångsräcke och böckad handledare.

ENGLISH

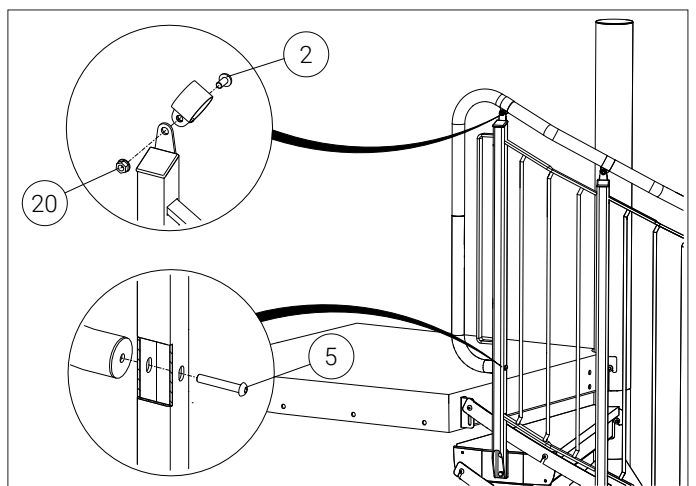
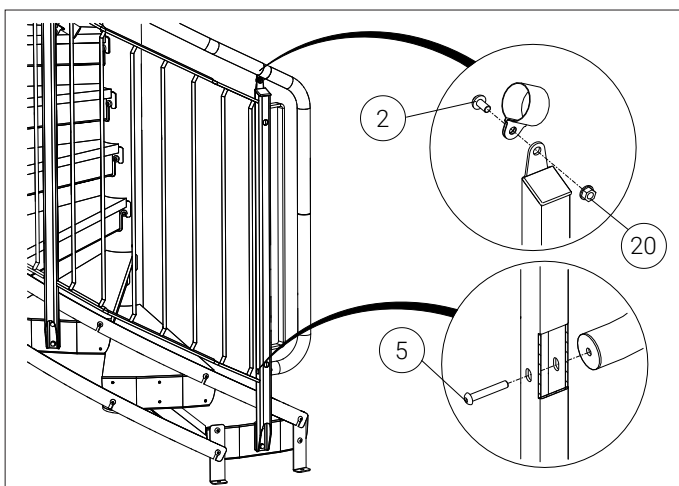
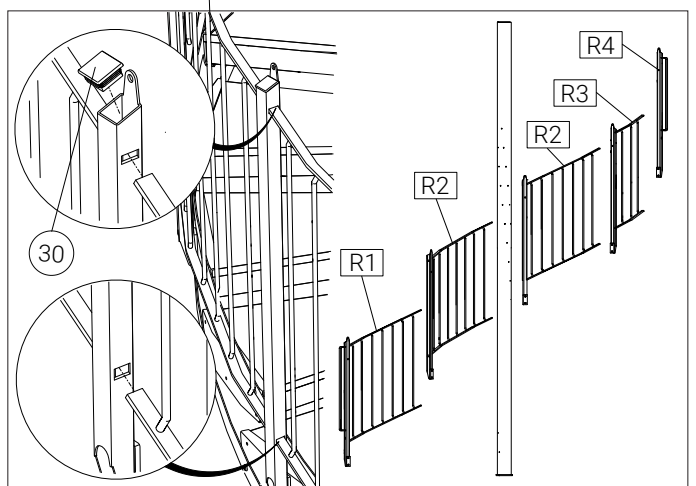
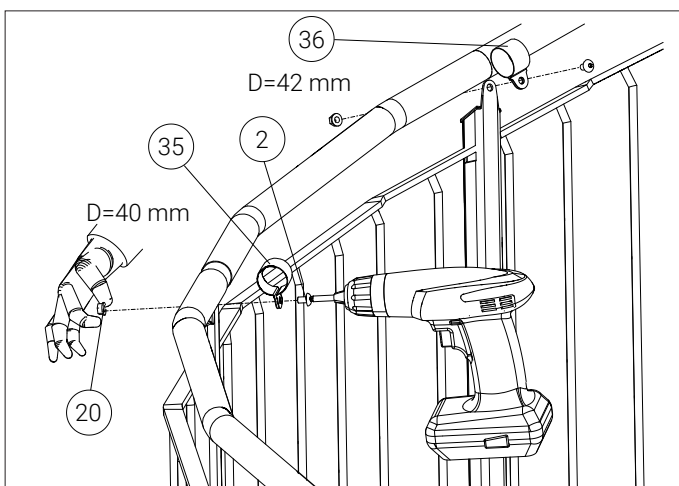
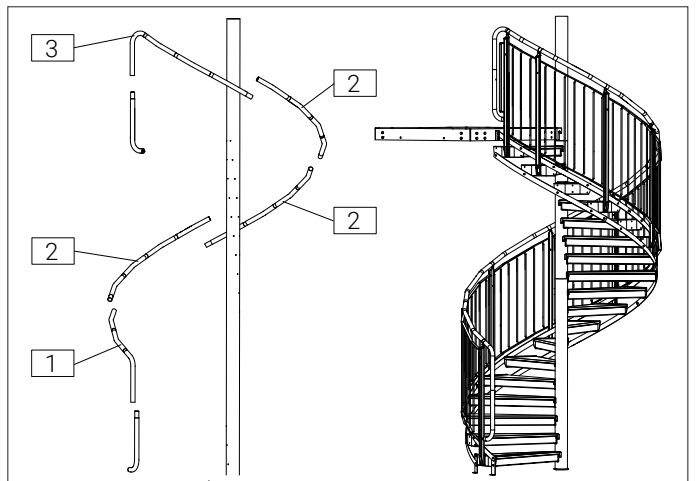
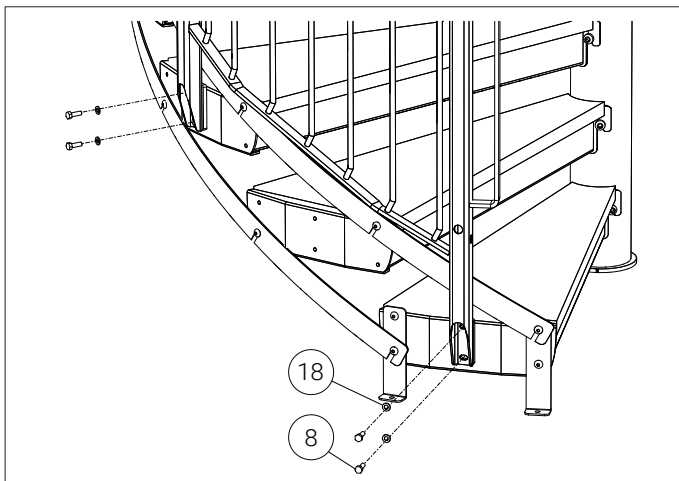
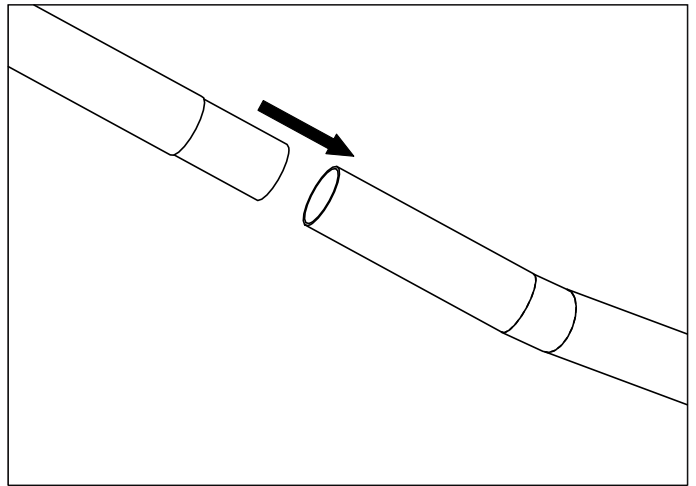
Balustrade with round bar balusters and bent handrail.

DEUTSCH

Rundstab-Geländer und Edelstahlhandlauf (walzblank).

SUOMI

Pyörötankokaide, pokattu käsijohde.



SVENSKA

Rundstångsräcke och trähandledare.

ENGLISH

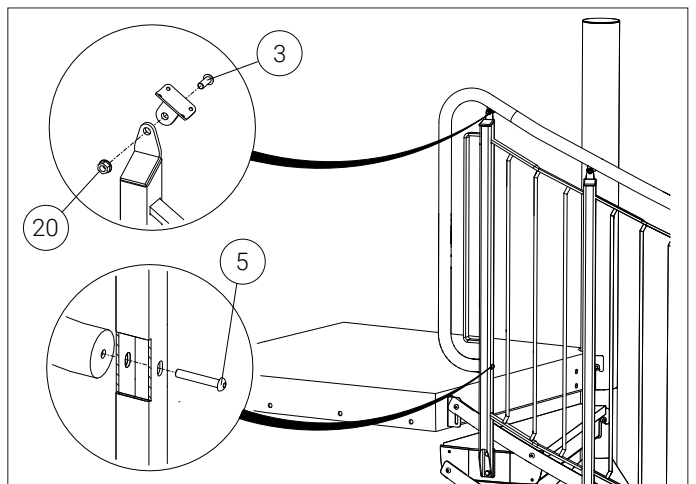
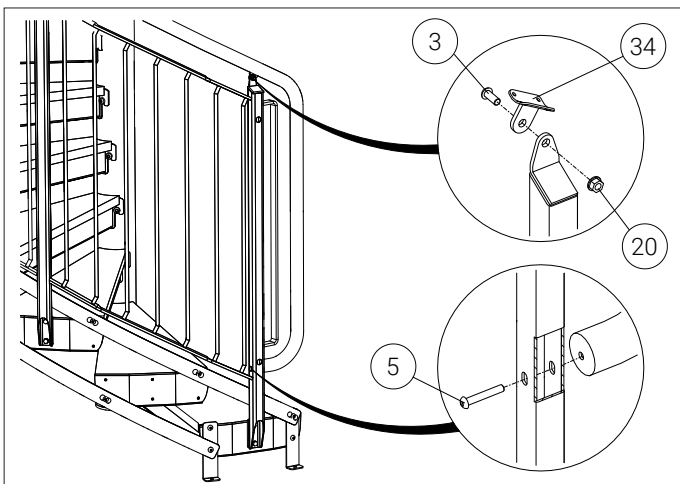
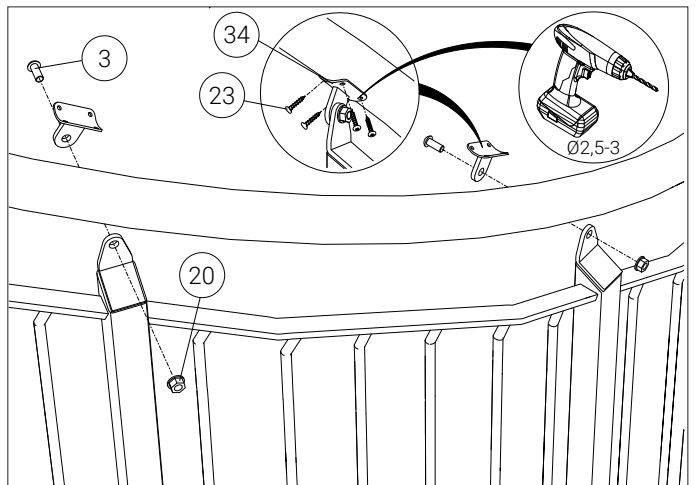
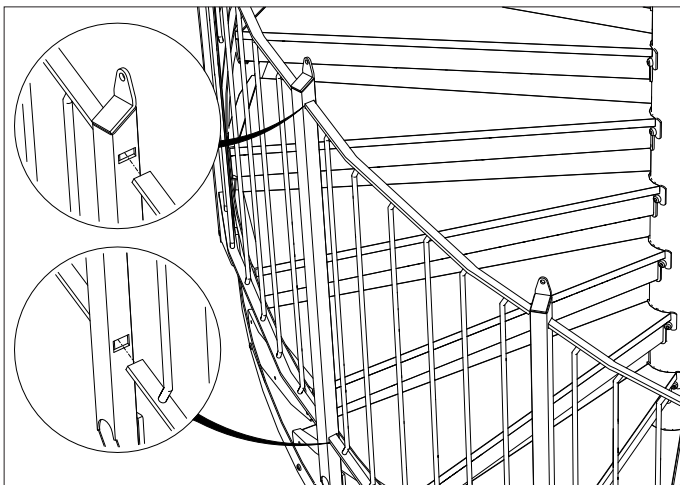
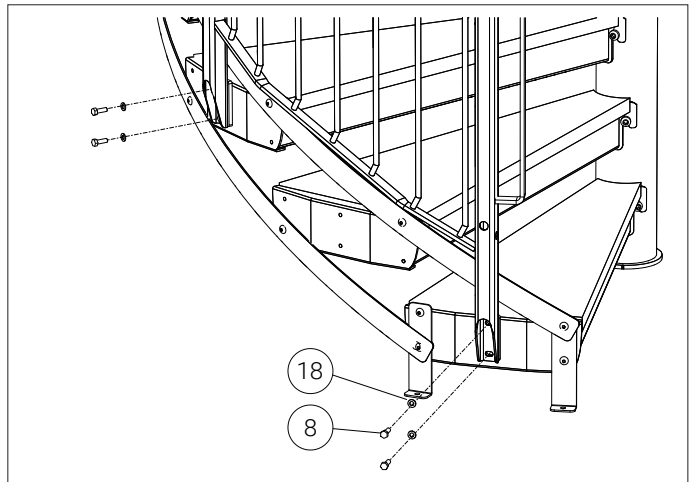
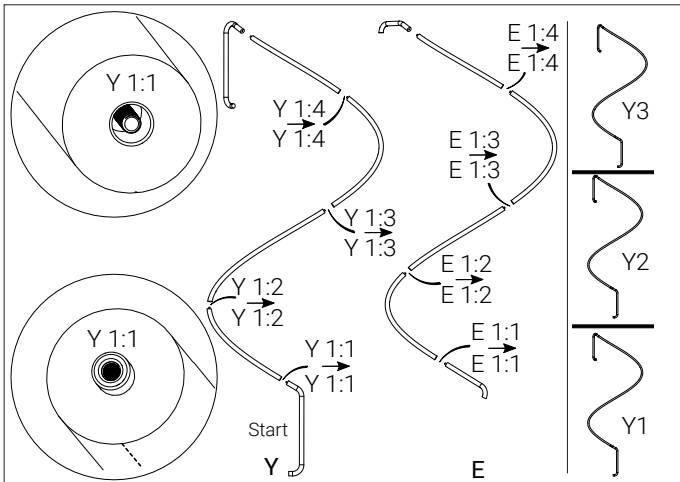
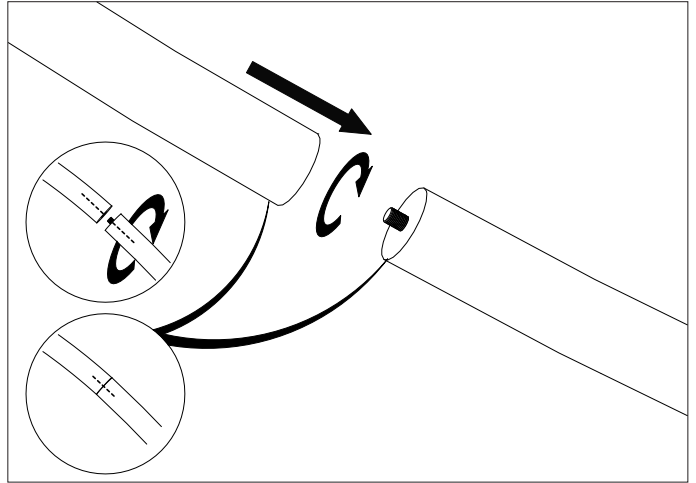
Balustrade with round bar balusters and wood handrail.

DEUTSCH

Rundstab-Geländer und Holzhandlauf.

SUOMI

Pyörötankokaide, käsijohde puusta.



SVENSKA

Extra handledare och innerhandledare.

ENGLISH

Additional handrail and inner handrail.

DEUTSCH

Extra Handlauf und Innenhandlauf.

SUOMI

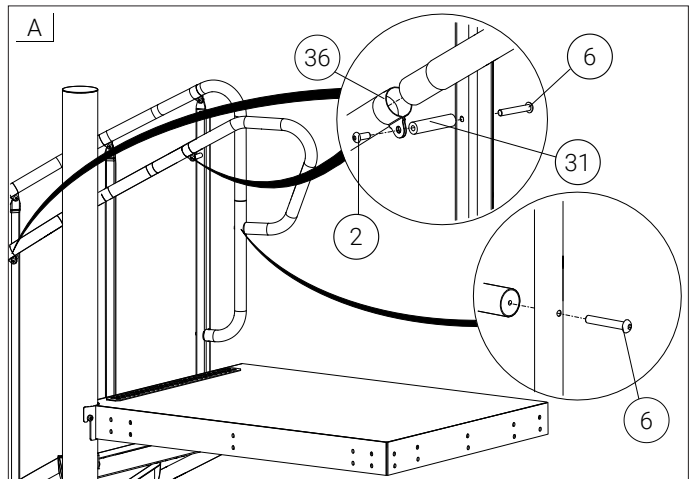
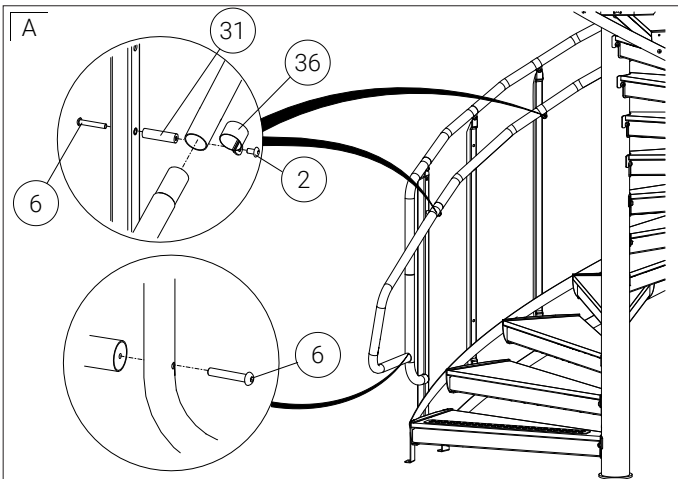
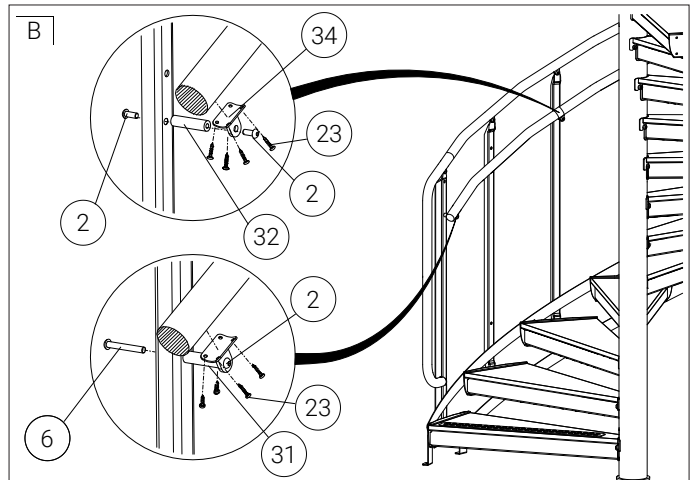
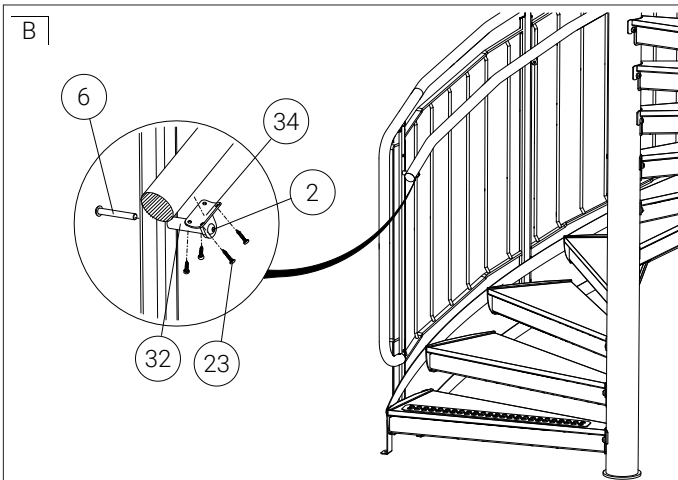
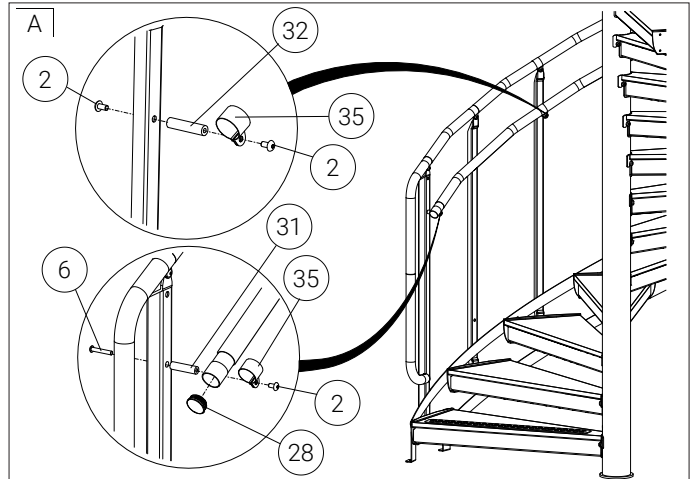
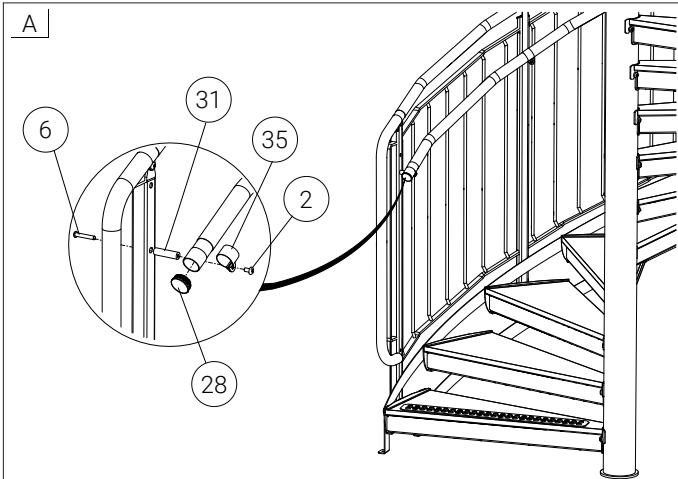
Ylimääräinen käsijohde, keskiputken käsijohde.

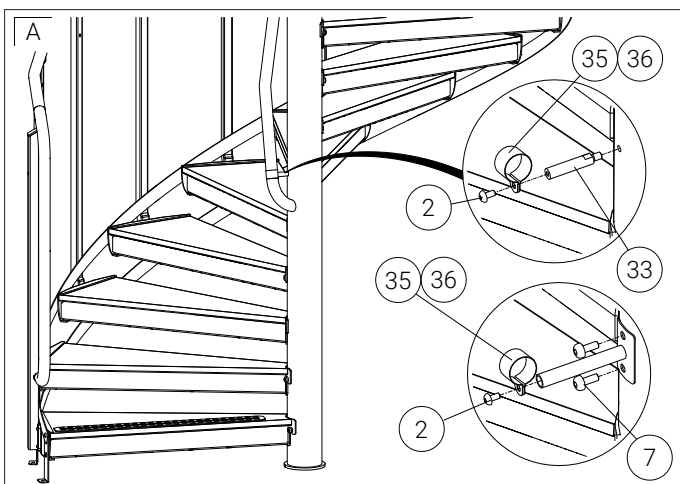
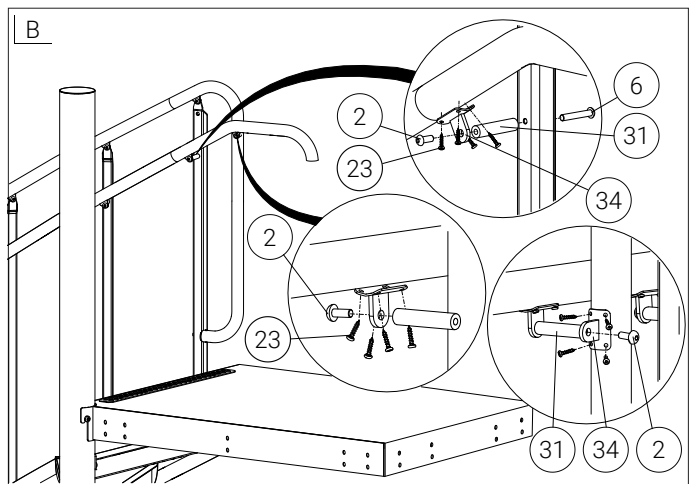
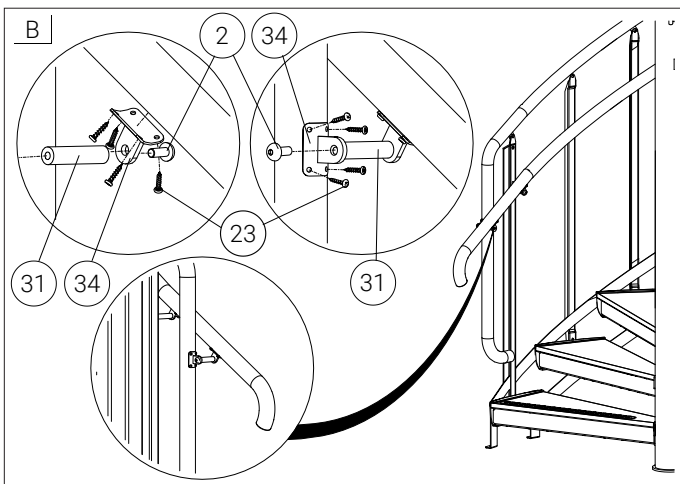
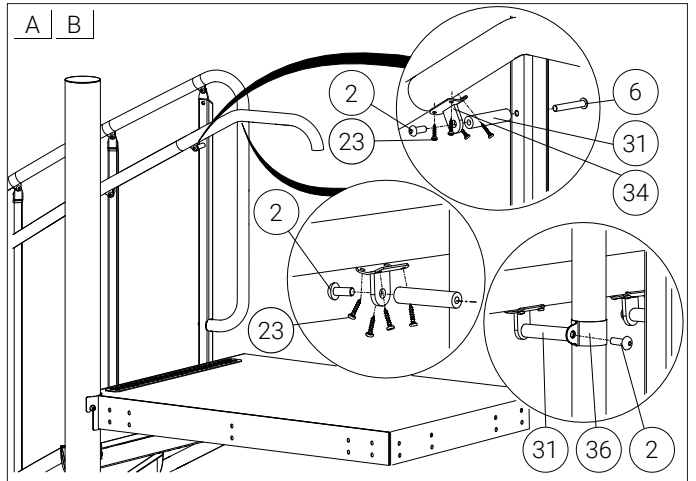
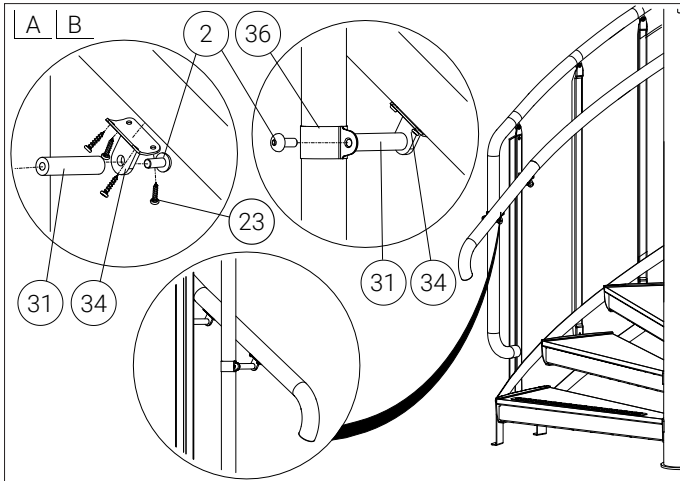
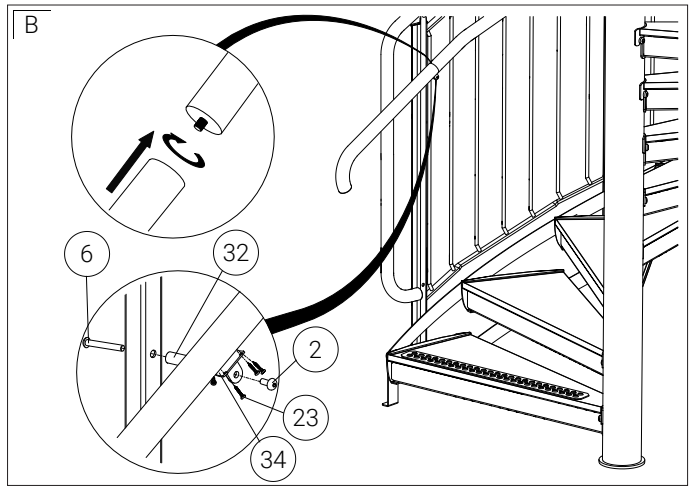
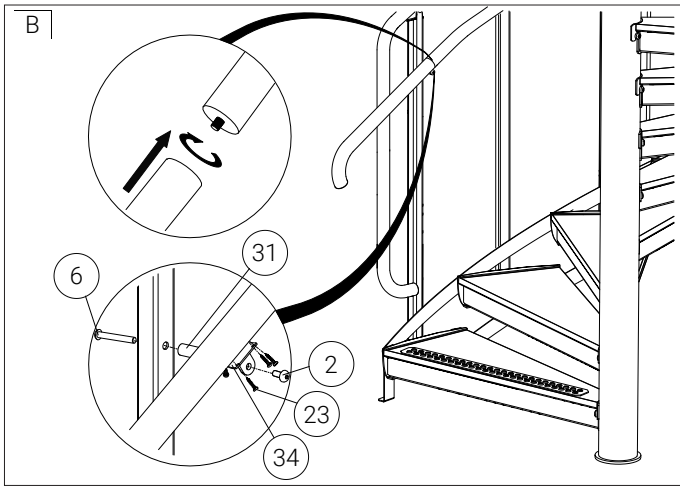
A

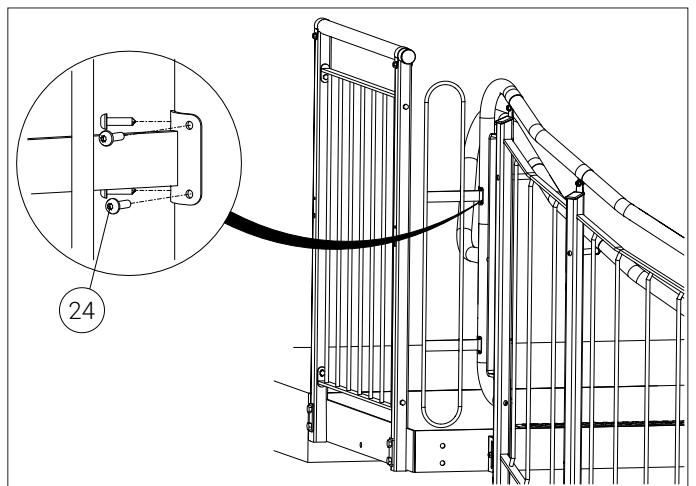
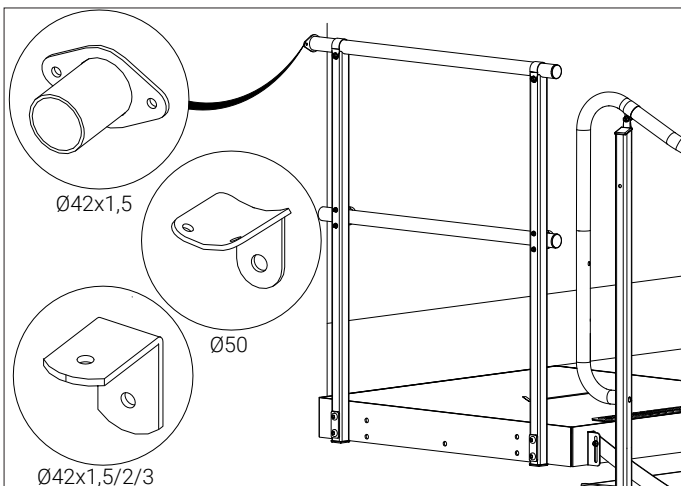
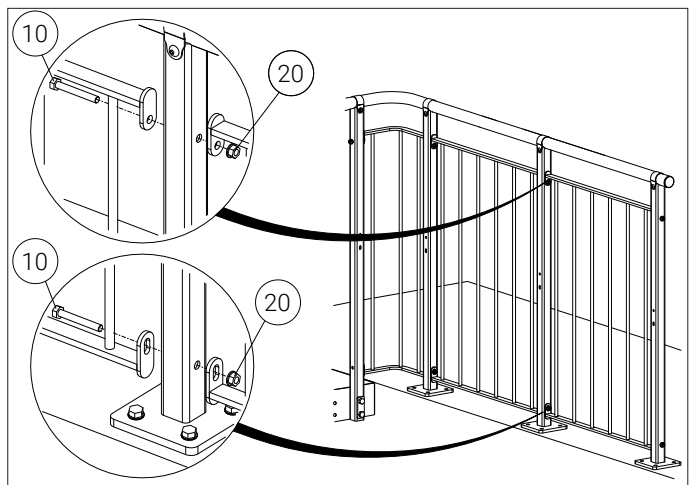
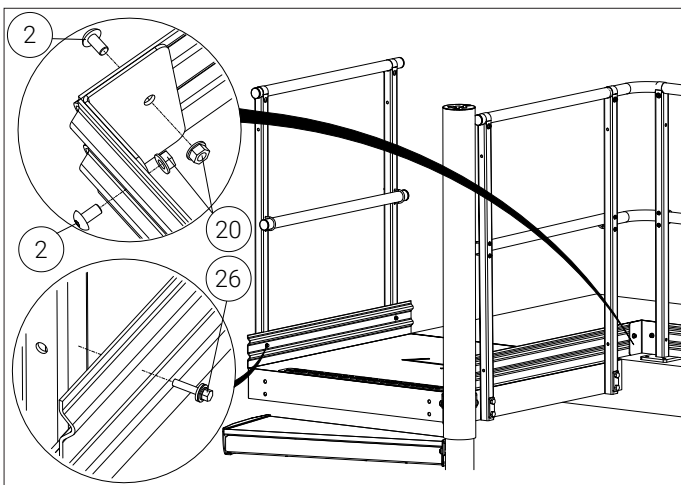
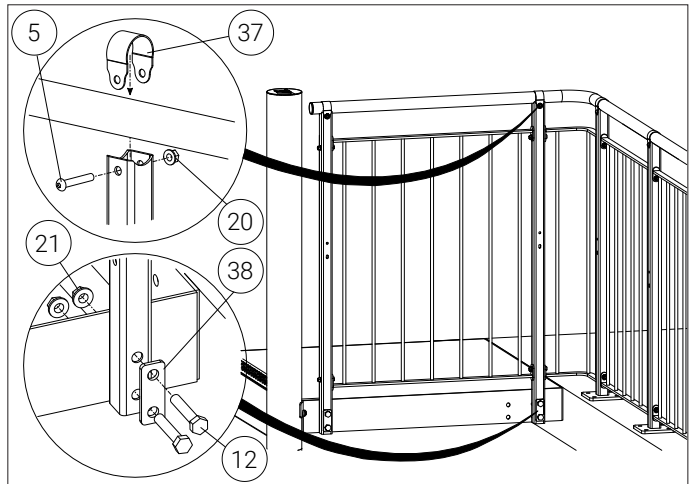
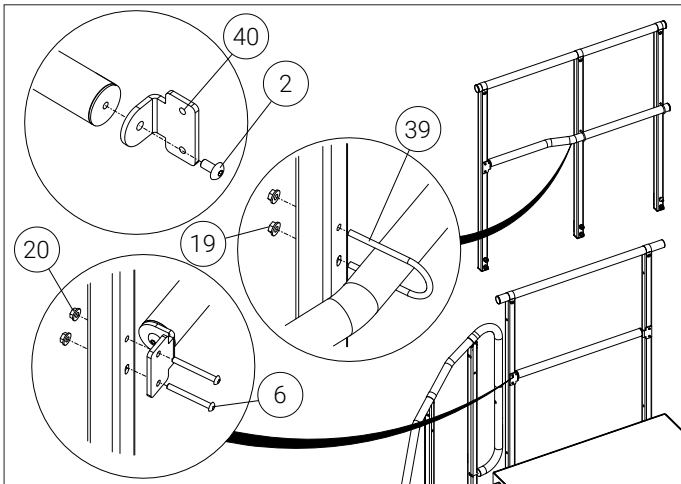
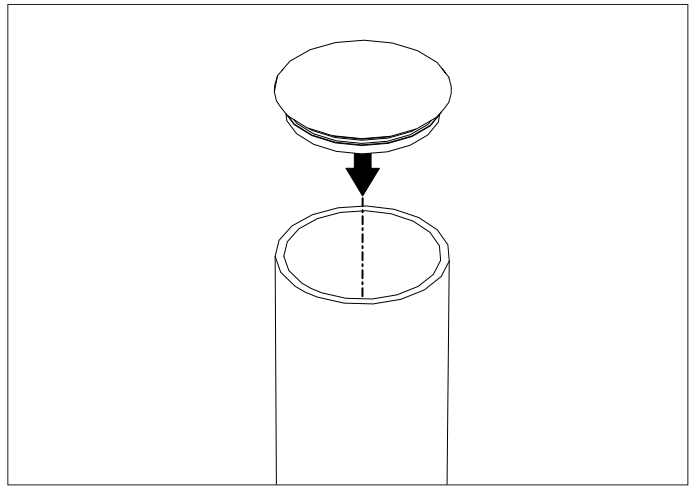
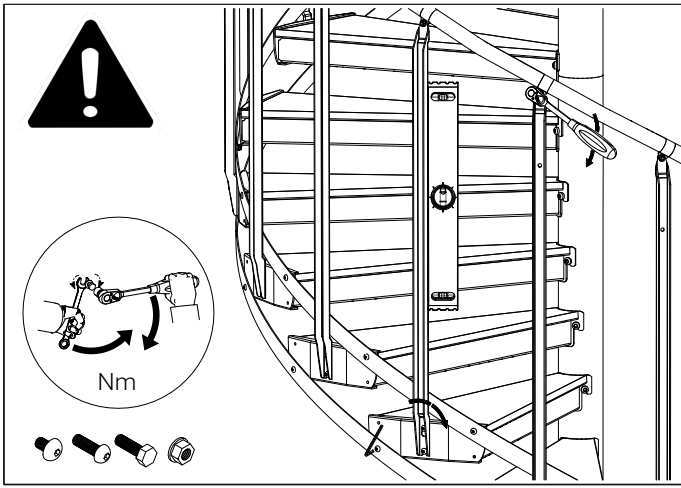
Bockad handledare / Bent handrail /
Edelstahlhandlauf / Pokattu käsijohde

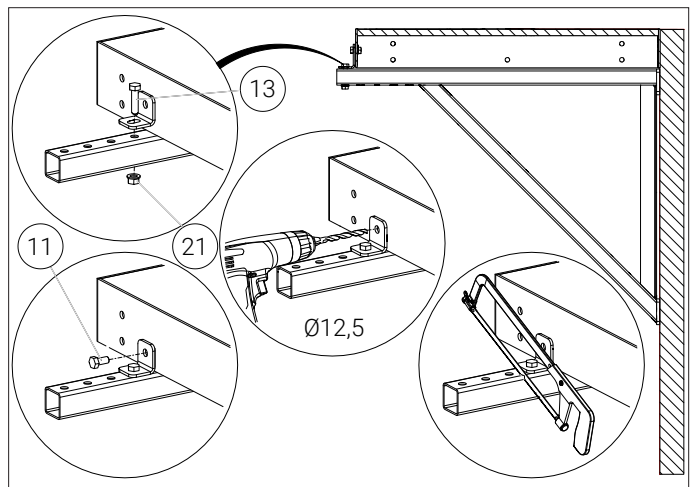
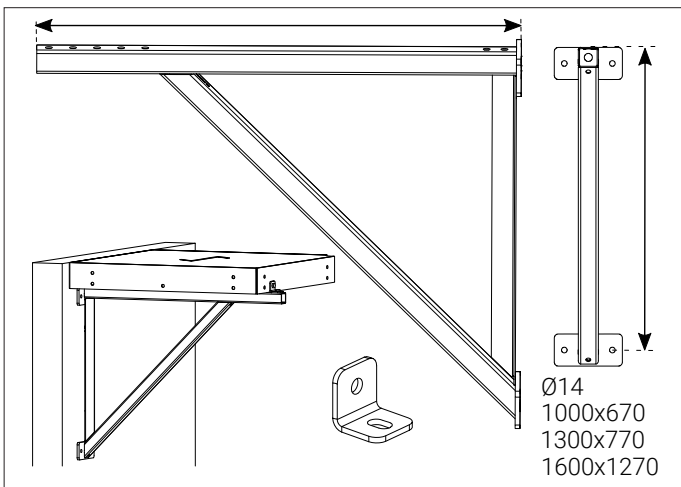
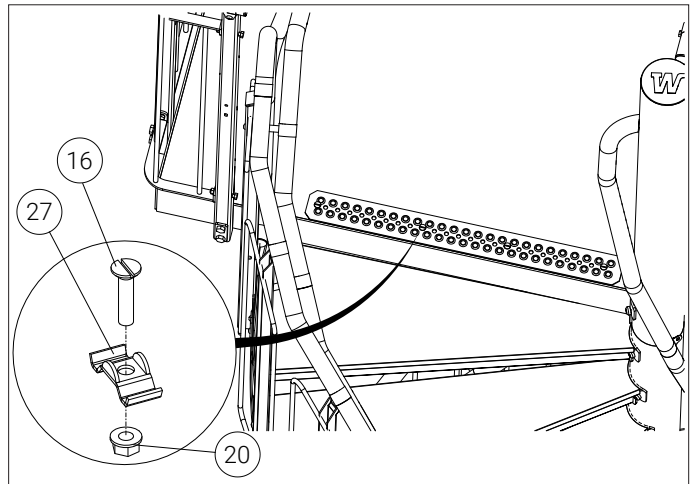
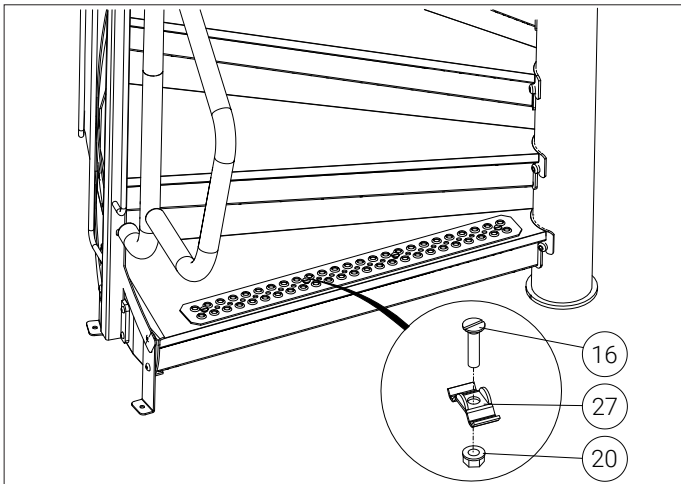
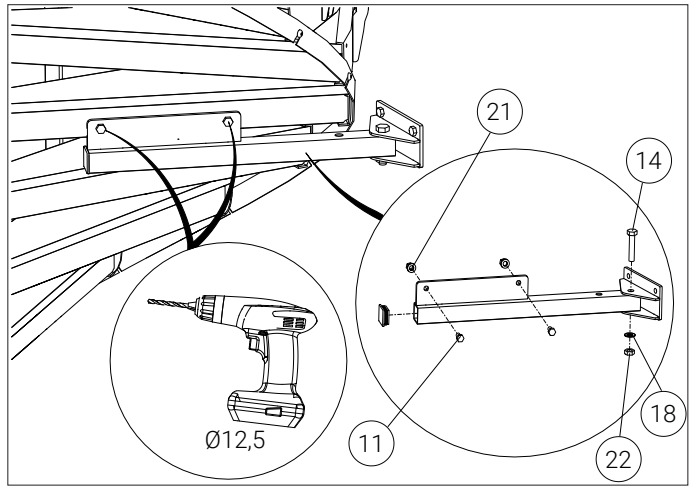
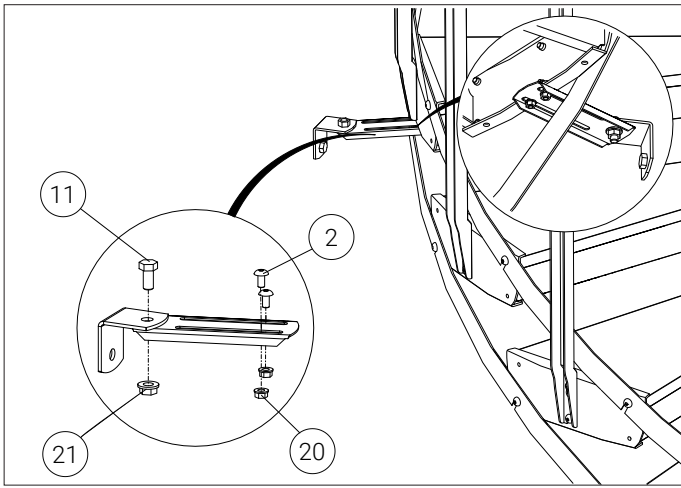
B

Trähandledare / Wood handrail /
Holzhandlauf / Käsijohde puusta









SVENSKA

Tillval.

ENGLISH

Accessories.

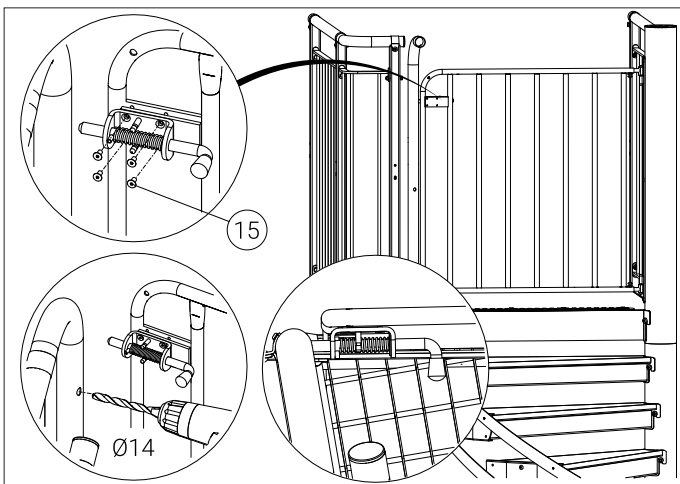
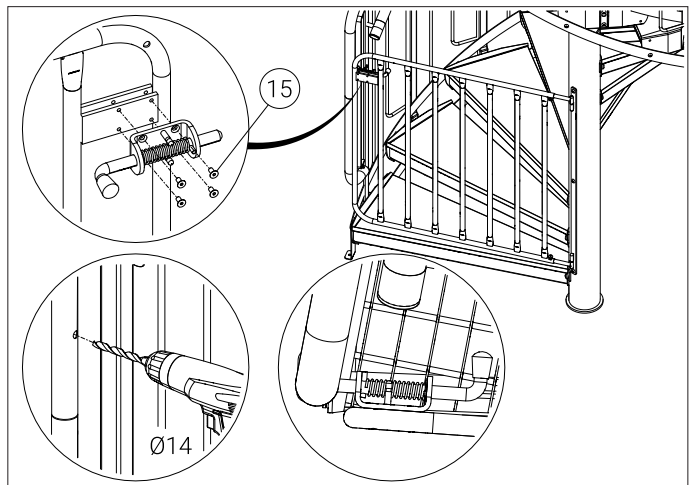
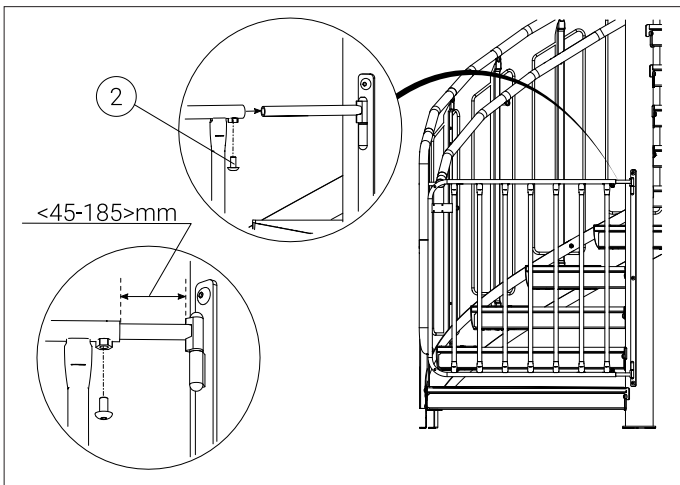
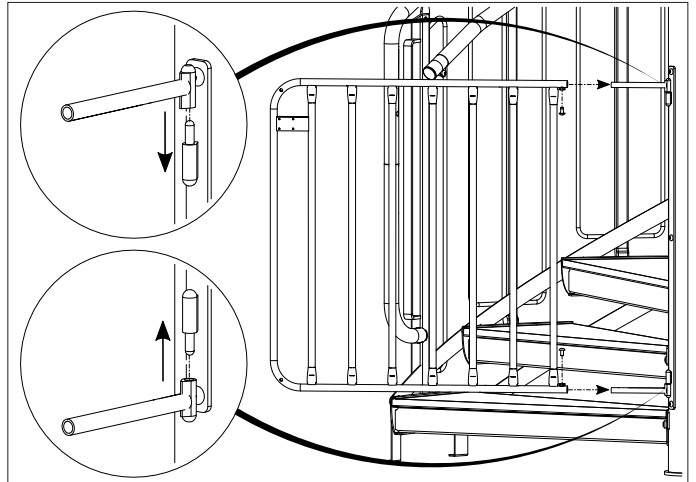
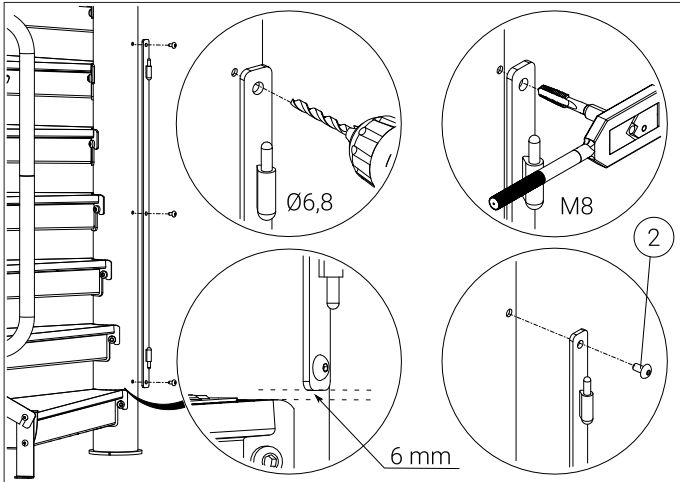
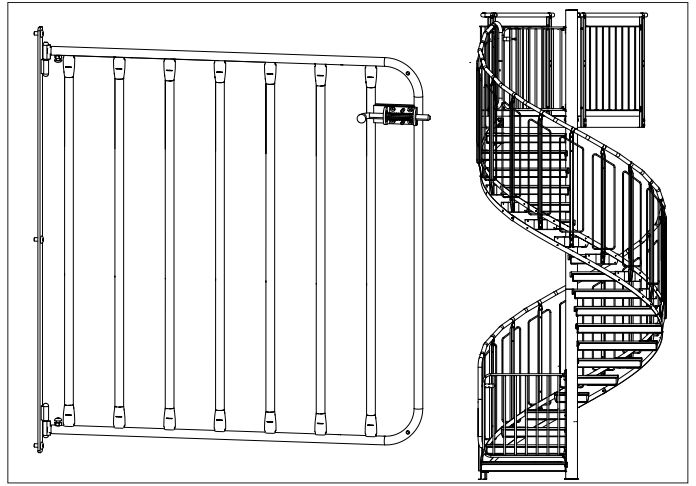
DEUTSCH

Option Zubehör.

(Nicht in Standardlieferung enthalten.)

SUOMI

Mahdolliset lisäosat.



Weland AB
Malmgatan 34
333 30 Smålandsstenar
Sverige

Tel. +46(0)371-344 00
E-post: info@weland.se
weland.se

Weland AS
Svennerudveien 34
2016 Frogner
Norge

Tel. 46 93 91 00
E-mail: weland@weland.no
weland.no

Weland & Sønner A/S
Rugvænget 32
2630 Taastrup
Danmark

Tel. 43 99 75 55
E-mail: weland@weland.dk
weland.dk

Weland GmbH
Spenglerstr. 89-91
23556 Lübeck
Deutschland

Tel. 0451-899 41-0
Fax. 0451-899 41-50
E-mail: info@weland.de
weland.de

Weland Oy
Peltotie 31
28400 Ulvila
Suomi

Puh. 02-6343 900
S-posti: info@weland.fi
weland.fi

WELAND