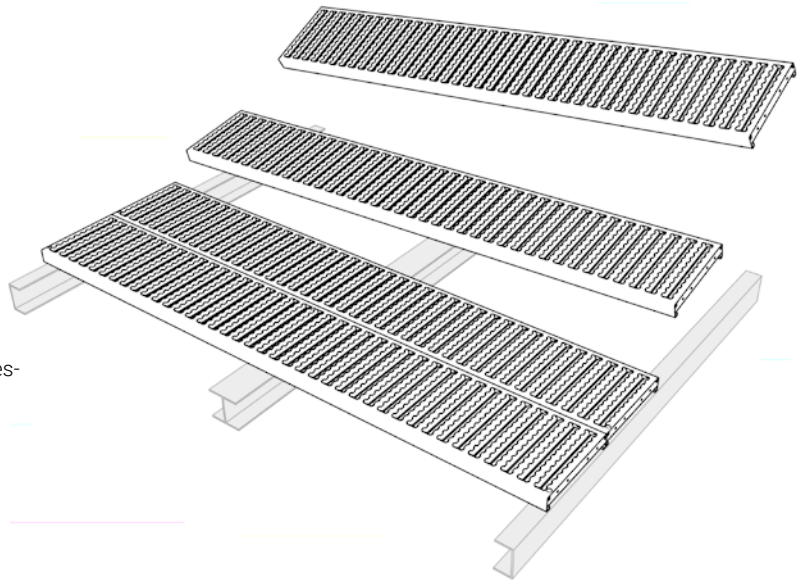


MONTAGEANVISNING FOR LETRIST

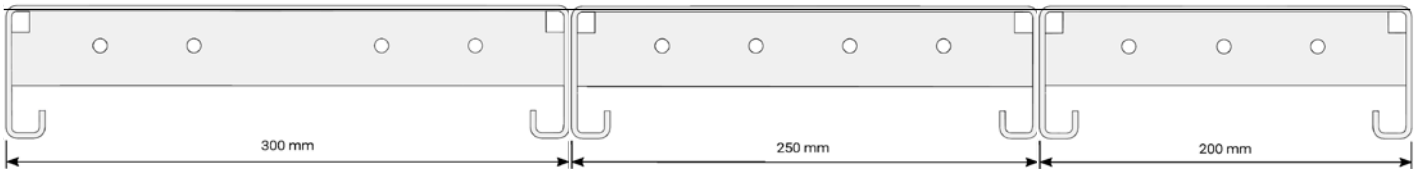
WELAND

Læs hele montageanvisningen grundigt igennem, inden montagen påbegyndes.

Leveret materiale kontrolleres i forhold til afsendelses-specifikationen og følgesedlen. Eventuel afvigelse i leverancen meddeles til Weland & Sønner A/S, inden montagen påbegyndes.

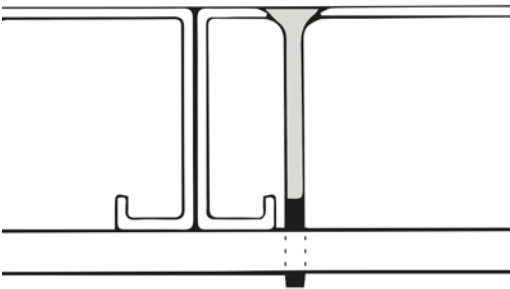


Udlægning af letristen ifølge tegningen



Lestristen fås i tre forskellige bredder 200, 250 og 300 mm. Ved hjælp af de forskellige bredder, der lægges ved siden af hinanden, opnår man det ønskede samlede breddemål. Lestristen kan lægges med 50 mm's interval fra 200 mm's bredde. Højden på letristen er altid 48 mm.

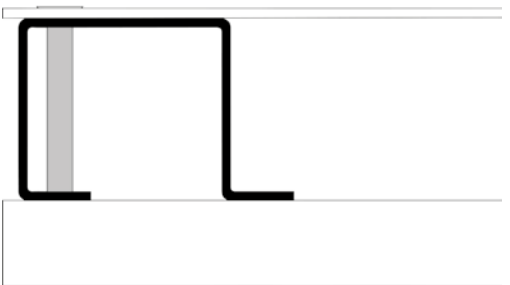
Fastgørelse



Fastgørelse type A

Godstykkeelse i underlaget	Boredimension
0-4,0 mm	Ø 5,45 mm
4,0-6,5 mm	Ø 5,50 mm
6,5-10 mm	Ø 5,55 mm
> 10 mm	Ø 5,60 mm

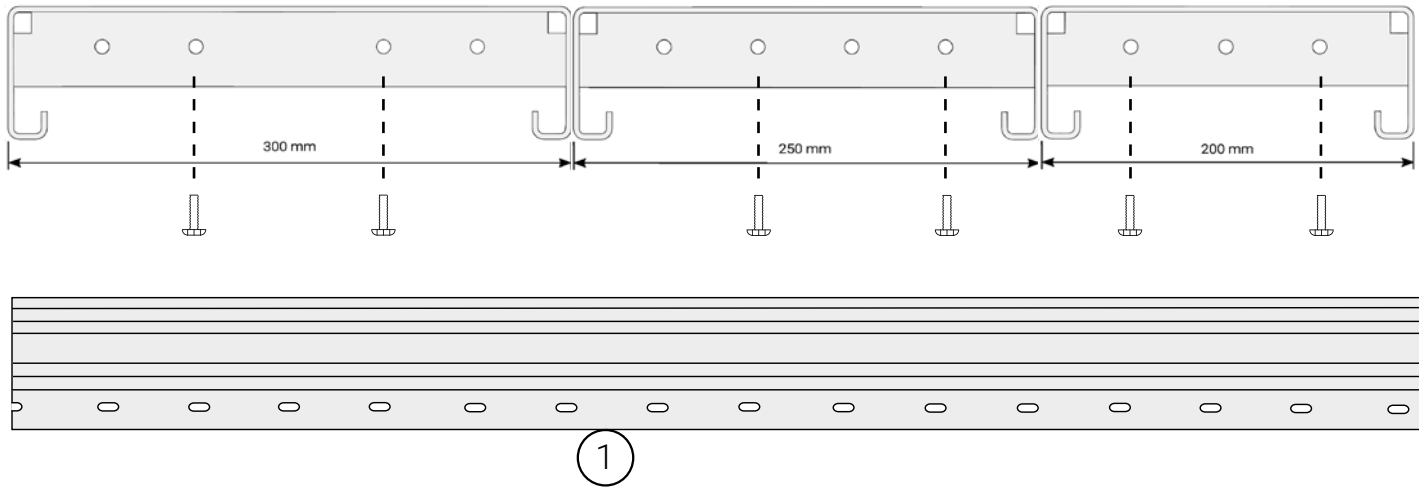
Ristprofilen fastgøres med en skrue i hver profil mod hver profil i underlaget. Fastgøres med selvskærende specialskrue MFT TAPTITE M6x65 Zn/ni.



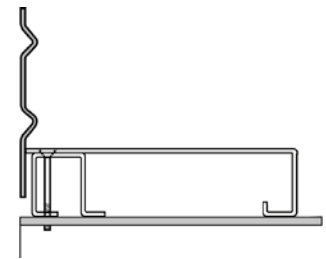
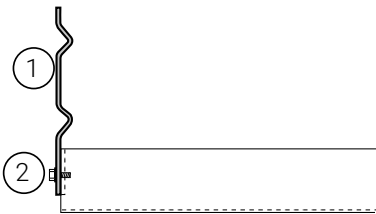
Fastgørelse type B

Når profil LU43 bruges, skrues ristprofilen og LU43 gennem både rist- og LU43-profilen. Fastgøres med selvskærende specialskrue MFT TAPTITE M6x65 Zn/ni. Profil LU43 bruges som forstærkning ved bortskåret profilflange i ristene længde.

Montage af sparkeliste på letristen



Sparkelisten pos. 1, er fremstillet til at monteres på letristen. Pos. 2. Mod letristens endestykker monteres sparkelisten med 2 skruer pr. rist M6 SF DUO-TAPTITE 6 x 12 FZB (selvskærende). Pos. 3. Sparkelisten kan skrues fast i siden med M6 SF DUO-TAPTITE 6 x 12 FZB (selvskærende). Til montage af sparkeliste på denne side skal der bores hul i ristens langside. Hul \varnothing 5,5 mm. Sparkelisten skal helst monteres på risten, inden den monteres på sin plads.



Sparkeliste på gavlen

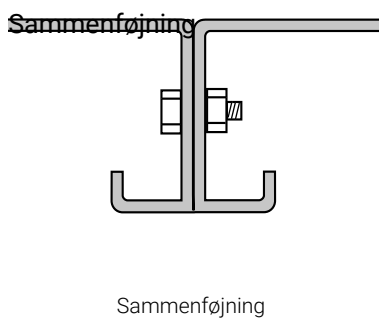
Sparkelisten monteres i de eksisterende huller i ristenes gavle. Sparkelisten kappes i forhold til hullerne i risten. Antal fastgørelser af risten til underlaget kan reduceres til ca. 1 skrue/m.

Sparkeliste langs med langsiden

Til montage af sparkeliste på denne side skal der bores hul i ristens langside, \varnothing 5,5 mm. Sparkelisten skal helst monteres på risten, inden den monteres på sin plads.

Sparkeliste svejset mod letristen

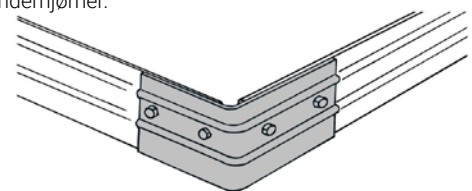
Når sparkelisten svejses mod letristens langside, monteres LU 43 bjælkesamlingen under risten. Derefter skrues den fast mod underlaget.



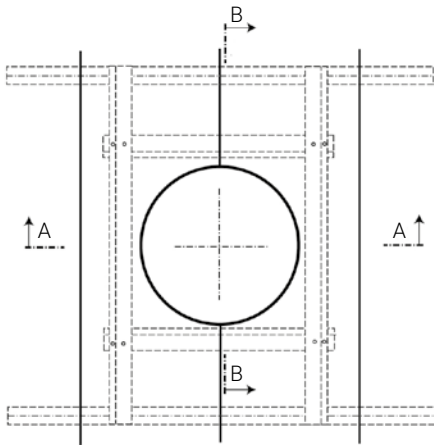
Sammenføjningen bruges ved spændvidder over 1.500 mm. Lastoverføring sker mellem ristene, og nedbøjningsforskelle mellem ristene forsvinder. Brug \varnothing 6 mm skrue. Ved spændvidder under 1.500 mm udføres denne montage ikke.

Hjørne til sparkekant

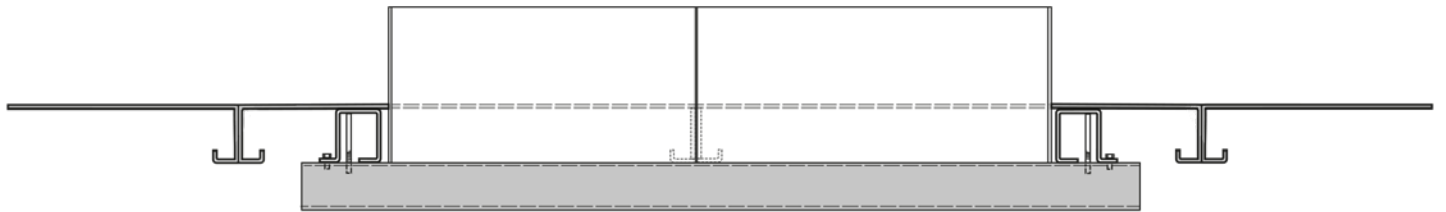
90° hjørne til sparkeliste, fås både til yder- og inderhjørner.



Montage af letrist ved hulskæring og kanter



Eksempel på bortskæring, hvor udkæring i risten går igennem ristens profilflange. Bæring opnås ved at montere LU 43 ifølge figur.



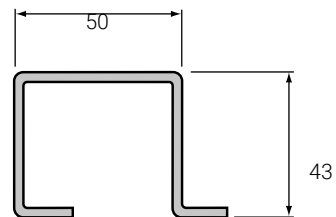
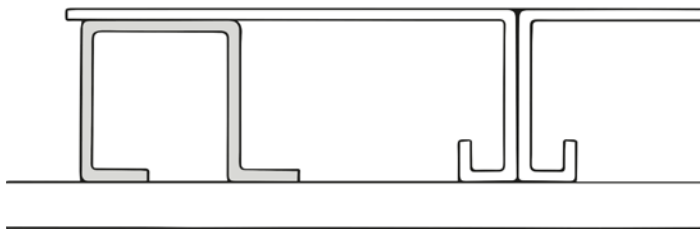
Tværsnit A – A

Viser sammenkobling af LU 43 for at opnå fastholdelse af den afskårne profilflange i risten.



Tværsnit B – B

Viser LU 43 fastsat i bærebjælken.



LU 43 bruges som mellemunderstøtning ved hulskæring og i kanter.

LU 43 bruges ved bortskæringer og erstatter ristens profilflange.



weland.dk