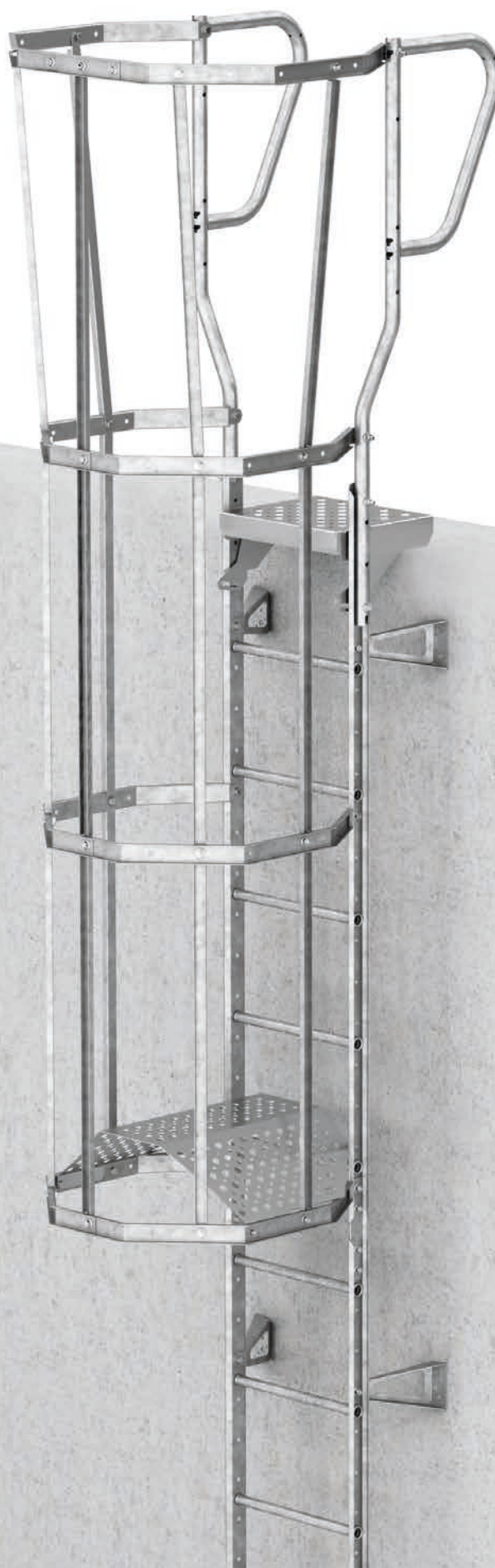
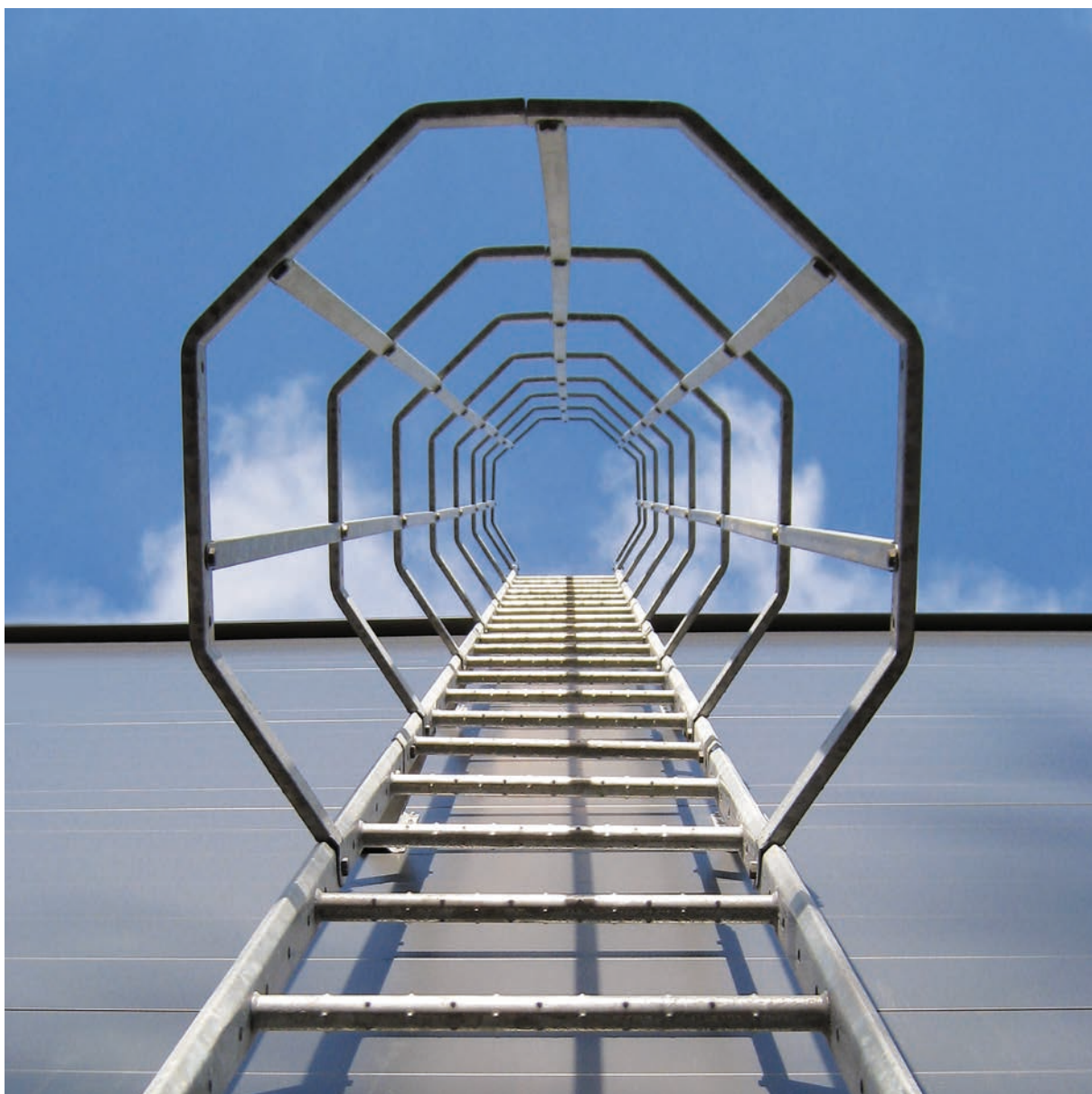


WELAND

FACADESTIGER

Lejdere, faste stiger, vægstiger til
mange formål



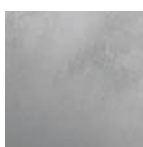


Ved en faldhøjde på over 6 meter skal stigen forsynes med rygbøjle (se tilbehør på siderne 4-5)

Facadestiger

Let stige med god stabilitet. Stigens vanger er fremstillet af rulleformet U-profil. Trinnene er profilerede for øget skridsikkerhed. Udførelse iht. At-vejl. B.1.3.

Farve stiger (varmforzinket, udførelse iht. DS/EN ISO 1461 / magnelis som standard)



Varmforzinket/
Magnelis



Rustfrit stål



Grålakeret
RAL 7011



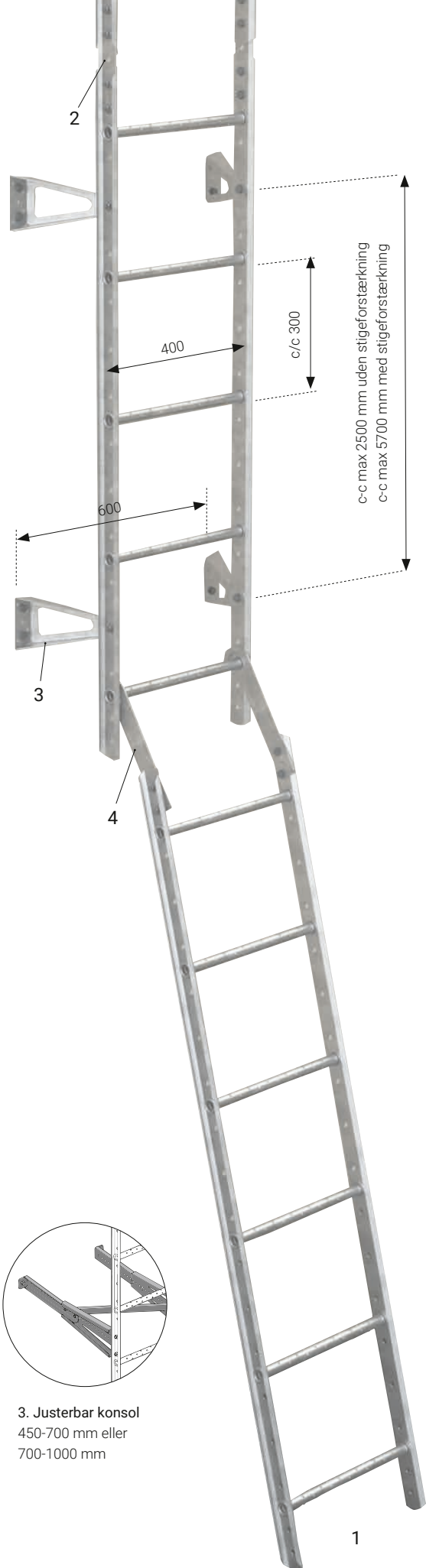
Sortlakeret
RAL 9005



Rødlakeret NCS
5040-Y80R



Teglrødlakeret
RAL 8004



3. Justerbar konsol
450-700 mm eller
700-1000 mm

1. Stige

L x B mm	Vægt (kg/par)	Art.nr.
1500 x 400	6,20	ST1540
1800 x 400	7,50	ST1840
2400 x 400	10,1	ST2440

2. Samlebeslag

Beskrivelse	Vægt (kg/sæt)	Art.nr.
Samlebeslag (2 stk.)	0,60	SK2500
Boltsæt M10x20 (10 stk.)	0,20	BU1201
Møtriksæt M10 (10 stk.)	0,13	MU1001

3. Konsoller

Maks. lodret konsolafstand ved fastgørelse i væg er 2500 mm. Tættere hvis vægkonstruktionen kræver det.

Beskrivelse	Vægt (kg/stk.)	Art.nr.
150 mm (afstand mellem væg og stige)	0,40	KS0150
300 mm (afstand mellem væg og stige)	0,60	KS0300
Justerbar 450-700 mm	3,95	KS4570
Justerbar 700-1000 mm	5,20	KS7010
Boltsæt M10x20 (10 stk.)	0,20	BU1201
Møtrikker (10 stk.)	0,13	MU1001
Fæste til gulv	0,50	TS4000
Fæste til PAROC	0,44	FP0300
Skruesæt til min 0,5 mm stålpladevæg/PAROC	0,10	SS5221
Boltsæt M10x30 (10 stk.)	0,25	VB1301

4. Ophængningsbeslag

Beskrivelse	Vægt (kg/sæt)	Art.nr.
1 sæt (2 beslag inkl. bolt)	0,60	UB5003
Boltsæt M10x20 (10 stk.)	0,20	BU1201
Møtriksæt M10 (10 stk.)	0,13	MU1001

Weland facadestiger, rygbøjler og suppl. udstyr fremstilles iht. At-vejl. B.1.3. For stige iht. DS/EN ISO 14122-4 gælder maks. højde til nederste rygbøjle 3 m.

1. Rygbøjler

Ved en faldhøjde på over 6 meter skal stigen forsynes med rygbøjle iht. At-vejl. B.1.3. Rygbøjlen til facadestigen er opbygget af moduler med en længde på 900 mm. Rygbøjlen afsluttes ca. 2,5 meter over jorden og kan forsynes med låge for at forhindre uvedkommende adgang. Udførelse iht. At-vejl. B.1.3.

Beskrivelse	Vægt (kg/stk.)	Art.nr.
Rygbøjlesæt	2,10	SK 0650
7 stk. støttejern. H 900 mm	4,10	SK 9007
Boltsæt M10 x 20 (10 stk.)*	0,20	BU 1201
Møtriksæt til boltsæt (10 stk.)*	0,10	MU 1001

* 7 stk. bolte pr. rygbøjle med 5 støttejern. Brug hul 1, 3 og 5 fra midten og ud. Ved 7 støttejern bruges 9 st. boltsæt til hul 1, 2, 4 og 6 fra midten og ud til hver side.

2. Håndtag

Beskrivelse	Vægt (kg/stk.)	Art.nr.
Enkel håndtag 1100 mm	2,80	HL 1200
Håndtagsbøjle 300 mm	1,90	HL 1240
Boltsæt M10x60 (10 stk.)*	0,41	BU 1601
Møtriksæt M10* (10 stk.)*	0,13	MU 1001
Muffe til håndtag	1,40	UH 0515
Plastdæksel (1 stk. / håndtag)	0,05	PL 0034

* Der skal bruges 4 bolte/møtrikker ved stiger uden rygbøjle og 8 bolte/møtrikker ved stiger med rygbøjle.

3. Selvlukkende låge

Beskrivelse	Vægt (kg/stk.)	Art.nr.
Lågebøjle (1 stk.)	4,20	HL 5843
Hængsel (2 stk. pr. låge)	0,16	GJ 3400
Skruesæt (10 stk. skruer / låge)	0,07	SS 5221

For låsemulighed

Hængselhalvpart (2 stk. pr. låge)	0,10	GJ 3401
Skruesæt (10 stk. skruer / låge)	0,07	SS 5221

4. Ståplade

Beskrivelse	Vægt (kg/stk.)	Art.nr.
300 x 400 mm, justerbar fra 0 til 20°	3,30	SP 3040
Boltsæt M10x20 (10 stk.)*	0,20	BU 1201
Møtriksæt M10* (10 stk.)*	0,13	MU 1001

* Monteres med 2 bolte og møtrikker pr. ståplade.

5. Hvileplatform

På grund af "overlapping" medgår min. 2,1 m ekstra stige pr. platform.

L x B mm	Vægt (kg/stk.)	Art.nr.
600 x 600	25,0	VP 6060

6. Låsbar låge

Beskrivelse	Vægt (kg/stk.)	Art.nr.
Låsbar låge til rygbøjle	4,10	LL4570
Boltsæt M10x20 (10 stk.)*	0,20	BU 1201
Låsemøtrikker M10*	0,01	LM 1000 rf.

* Monteres med 2 stk. af hver.

7. Stige forstærkning

Maks. lodret fastgørelsesafstand 5700 mm.

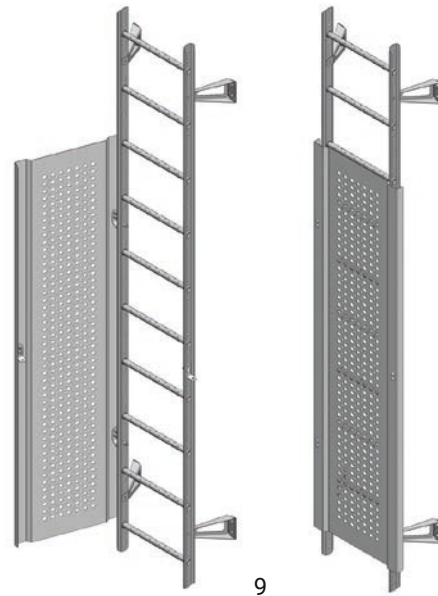
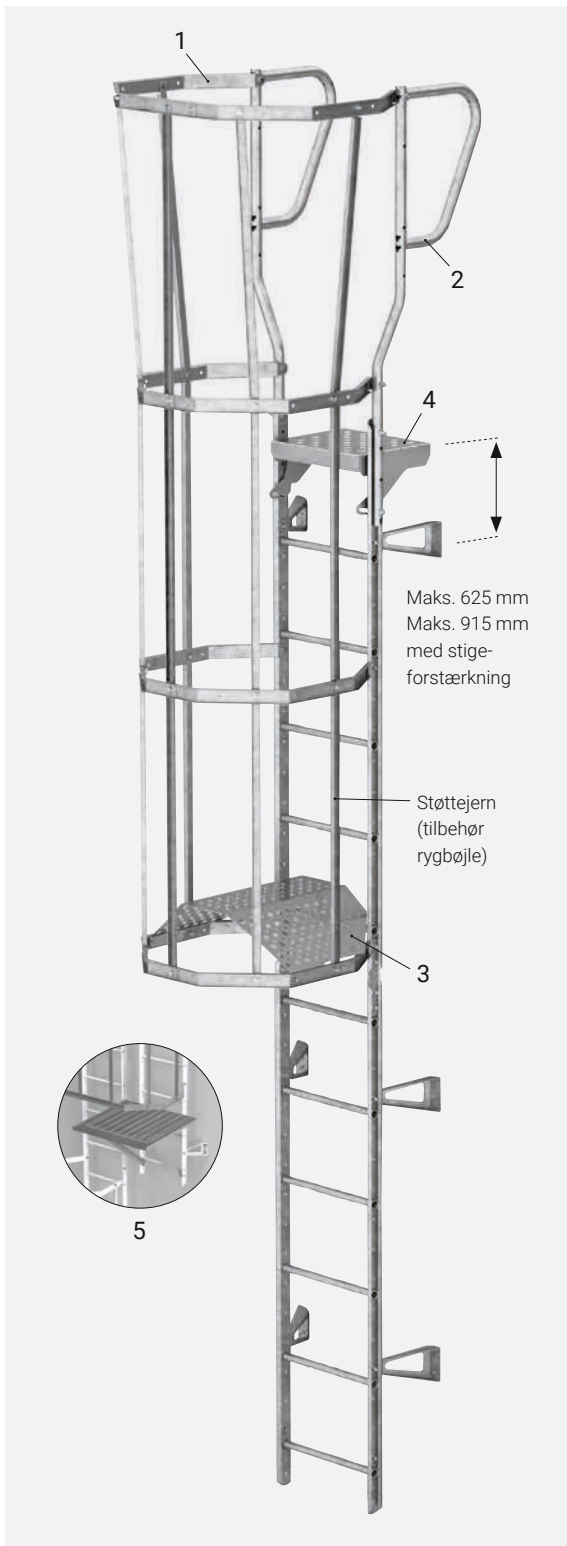
Beskrivelse	Vægt (kg/stk.)	Art.nr.
Afstivningsskinne til facadestige	5,60	ST 1200
Boltsæt M10x20 (10 stk.)	0,20	BU 1201
Møtriksæt M10 (10 stk.)	0,13	MU 1001

8. Forankringspunkt til bælteline

Beskrivelse	Vægt (kg/stk.)	Art.nr.
Øjemøtrik M10	0,09	ÖM1000
Bolt M10x50	0,05	BU1050

9. Klatrehindring

Beskrivelse	Vægt (kg/stk.)	Art.nr.
Låsbar klatrehindring	14,7	KH2100



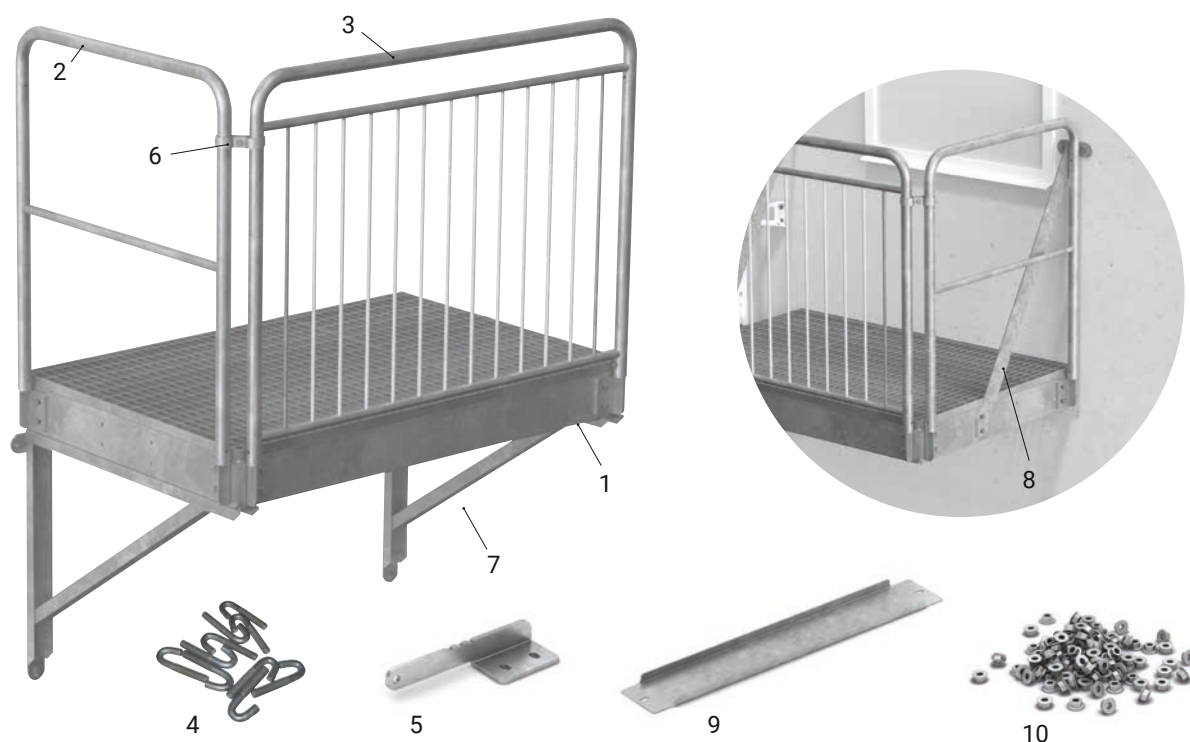
Der skal bruges 4
bolte/møtrikker ved
stiger uden rygbøjle og
8 bolte/møtrikker ved
stiger med rygbøjle.
Faldstige kræver stige-
højde mindst 6000 mm
og længere faldstige
end faldhøjden.



10. Faldstige

Beskrivelse	Vægt (kg/stk.)	Art.nr.
Glidebeslag (12 stk. pr. 3000 mm)	0,20	FB 7000
Skive (2 stk. pr. gummistop)	1,90	SB 4012

Beskrivelse	Vægt (kg/stk.)	Art.nr.
Låsekrog (1 stk. i toppen)	0,15	FB 7001
Clamp (1 stk. pr. låsekrog)	1,40	UB 0850
Gummistop (2 stk. pr. bund)	0,33	FB 7002



Byg din platform

Weland udstigningsplatforme til facadestiger fremstilles i moduler, der ved behov kan sammenkøbes til større platforme. Som gulv anvendes normalt standard gitterriste. Standardudførelse er varmforzinket.

1. Platform

Platformen består af en ramme med modulmål. I denne ramme lægges en eller flere Weland standard gitterriste.

Bemærk! Gitterristen behøver ikke at dække hele rammen - men kan have et "hul" til opstigning. Flere moduler kan kobles sammen.

L x B mm	Vægt (kg/stk.)	Art.nr.
1000 x 700	19*	PF1007
1500 x 700	45*	PF1507
2000 x 700	57*	PF2007
1000 x 1000	40*	PF1010
1500 x 1000	57*	PF1510
2000 x 1000	72*	PF2010

* Vægtangivelse inkluderer rist og ramme.

2. Industri gelænder, højde 1100 mm

Længde mm	Vægt (kg/stk.)	Art.nr.
700	8,0	UI0742
1000	9,4	UI1042
1500	11,6	UI1542
2000	13,9	UI2042

3. Børnesikkert gelænder, højde 1100 mm

Længde mm	Vægt (kg/stk.)	Art.nr.
700	13,3	UB0742
1000	17,8	UB1042
1500	25,0	UB1542
2000	32,1	UB2042

4. Fastgørelsesbeslag for platform

Beskrivelse	Vægt (kg/stk.)	Art.nr.
J-krogesæt (10 stk.)* M8x48	0,21	JK8481
Møtriksæt (10 stk.)* M8	0,07	MU0801

* Monteres med 4 stk. kroge og møtrikker pr. platform op til 1 m og 8 stk. kroge og møtrikker pr. platform over 1 m.



5. Fastgørelsesbeslag til gelænder

Beskrivelse	Vægt (kg/stk.)	Art.nr.
Sidebeslag, højre	1,20	UV1002
Sidebeslag, venstre	1,20	UV1001
Boltsæt M10x20 (10 stk.)*	0,20	BU1201
Møtriksæt M10 (10 stk.)*	0,13	MU1001
Låseplader M10 (10 stk.)*	0,12	UL4201

* Monteres med 6 stk. bolte og møtrikker samt 2 stk. låseplader pr. gelænder

6. Hjørnekobling til gelænder

Beskrivelse	Vægt (kg/stk.)	Art.nr.
Mågevingekobling	0,45	MK4200

7. Konsol

Beskrivelse	Vægt (kg/stk.)	Art.nr.
Til 700 mm dyb platform	8,0	PK 0700
Til 1000 mm dyb platform	9,3	PK 1000

8. Hængestag

Beskrivelse	Vægt (kg/stk.)	Art.nr.
Universaludførelse	5,2	HK0700

9. Sparkeliste til gelænder

Længde mm	Vægt (kg/stk.)	Art.nr.
700	1,2	SL0710
1000	1,9	SL1010
1500	2,9	SL1510
2000	3,9	SL2010
Selvborende skrue 5,5 x 22 (10 st.)*	0,07	SS5521

* Monteres med 2 stk. selvborende skruer pr. sparkeliste.

10. Samlingsdetaljer

Beskrivelse	Vægt (kg/stk.)	Art.nr.
Boltsæt M10x20 (10 stk.)*	0,20	BU1201
Møtriksæt M10 (10 stk.)*	0,13	MU1001

* Samles med 2 stk. bolte og møtrikker pr. konsol.



Nedfældelig facadestige

Nedfældelig facadestige, som primært bruges som privat ekstra flugtvej. Et enkelt og diskret produkt, som kan monteres på forskellige facadetyper. Indfældet mod facaden ligner den blot en 45 mm bred liste.

Stigen er indbrudssikret og kan kun nedfældes ved at trække i wiren uden for vinduet. Hvis det ønskes, kan wiren forlænges ned til bunden af stigen, som så også kan anvendes til opgang. Stigen leveres i moduler.

1. Stige

L x B mm	Vægt (kg/stk.)	Art.nr.
1200 x 500	7,5	FB1250
2400 x 500	15,5	FB2450

2. Håndliste

Beskrivelse	Vægt (kg/stk.)	Art.nr.
Håndliste til montering på væg	0,80	HL 0300

3. Ståplade

Beskrivelse	Vægt (kg/stk.)	Art.nr.
Ståplade til montering på væg	3,70	SP 0400

4. Konsol

Afstand mellem konsoler: 900 - 1200 mm.

Ved ujævnheder på væggen anvendes mellemkiver for at stabilisere stigen.

Beskrivelse	Vægt (kg/stk.)	Art.nr.
Standardkonsol 15-25 mm (1 sæt)	0,20	FB 0012
Konsol 150 mm (1 sæt)	0,74	KS 0150
Konsol 300 mm (1 sæt)	1,70	KS 0300
Boltsæt M10x60 (10 stk.)*	0,41	BU 1601
Møtriksæt M10 (10 stk.)*	0,13	MU 1001
Mellemskiver 35 x 40 x 5 mm (5 stk.)*	0,04	MB 3545

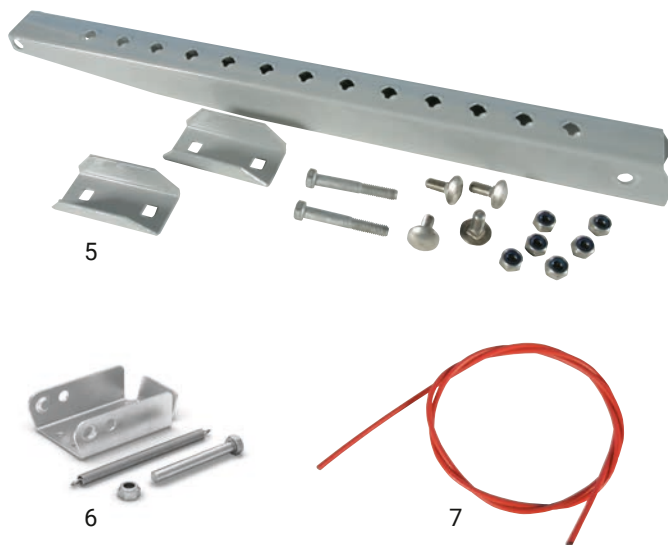
* Monteres med 2 stk. bolte og møtrikker samt et egnet antal mellemkiver pr. sæt.



Stige i normalt leje.



Stige nedfældet.



5. Samlebeslag

Komplet samlesæt med et trin og tilhørende bolt. Der skal bruges et sæt pr. stigesamling.

Beskrivelse	Vægt (kg/sæt)	Art.nr.
Samlebeslag	1,0	FB2000

6-8. Topstykke, wire og skilt

Beskrivelse	Vægt (kg/stk.)	Art.nr.
6 Topstykke	0,20	FB 1000
7 Wire (sælges pr. lbm.)	0,01	FB 0010
8 Instruktionsskilt	0,01	FB 0001



Brystningsbroer

Længde 1250 mm

Anvendes, hvor man har mindst 1000 mm høj brystningskant og skal føres sikkert ind over brystningen.

L x H x B mm	Vægt (kg/stk.)	Art.nr.
1250 x 1150 x 731	52	KP 1250

Længde 2500 mm

Anvendes, hvor man har lav brystningskant < 1000 mm og ikke må arbejde tættere end 2000 mm fra tagkanten.

L x H x B mm	Vægt (kg/stk.)	Art.nr.
2500 x 1150 x 731	87	KP 2500

A photograph of a dirt road winding through a forest. The road is light brown and has some tire tracks. The forest is composed of tall, thin trees, possibly birches, with green foliage. The ground is covered in grass and moss. The lighting is bright, suggesting a sunny day.

JERES LANGSIGTEDE SAMARBEJDSPARTNER

Vi lægger stor vægt på, at du som kunde skal føle dig velkommen. Når du træder ind ad vores døre skal du føle og opleve vores virksomhedskultur og vores værdier. Vi ønsker, at du bliver en del af os – en langsigtet partner, der deler vores interesse i at skabe noget unikt. For vi tror, at du har samme mål og ambitioner som vi har. At fremstille det bedst mulige resultat.



Altid åbent på **weland.dk**

Information om samtlige Weland produkter findes
i vores produkthåndbog på weland.dk

+45 43 99 75 55 | weland@weland.dk | weland.dk



Weland forbeholder sig ret til konstruktionsændringer.